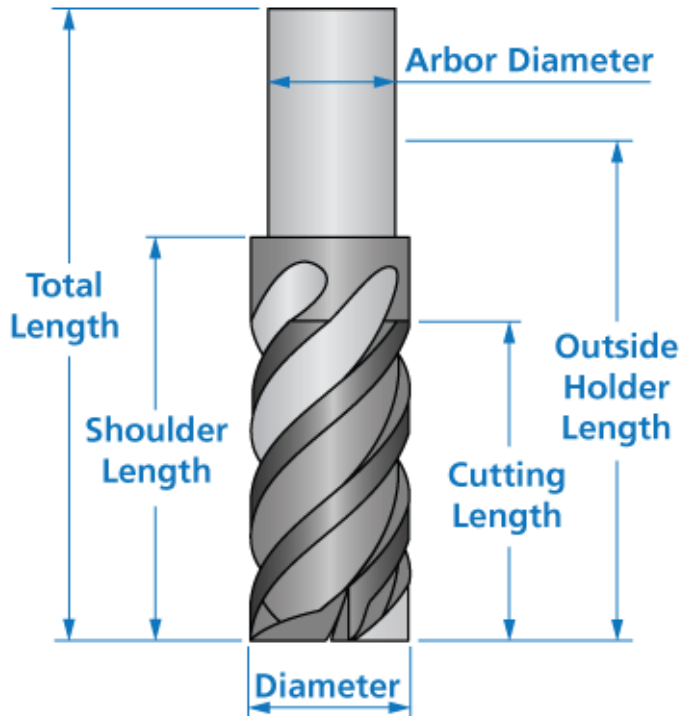


Seri CAM

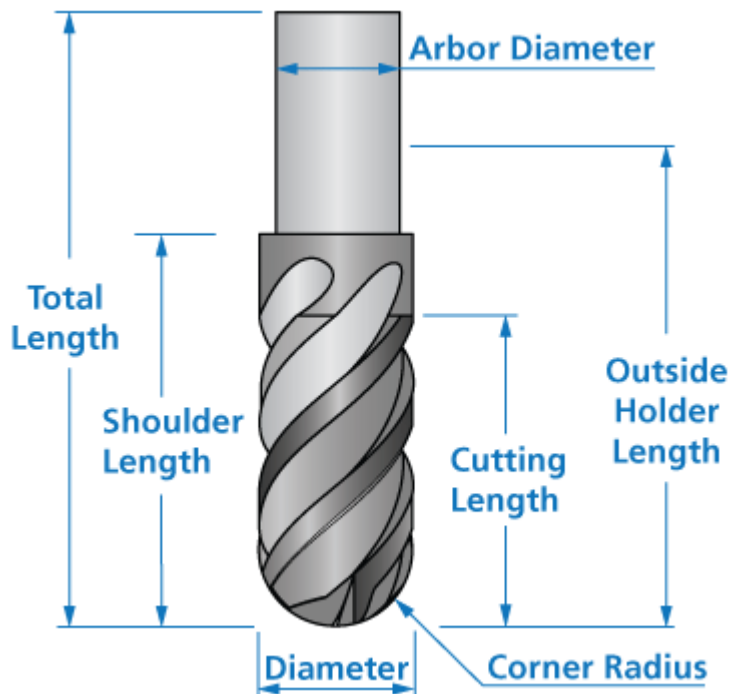
19 Rajab 1432

Beberapa tipe milling cutter (Tool) dan parameternya

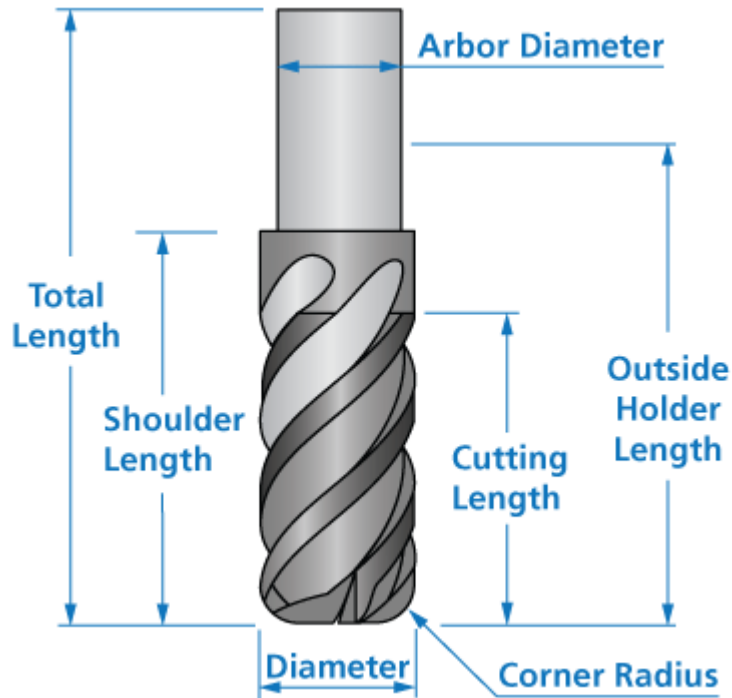
1. End Mill : tool ini digunakan untuk proses milling kasar dan akhir.



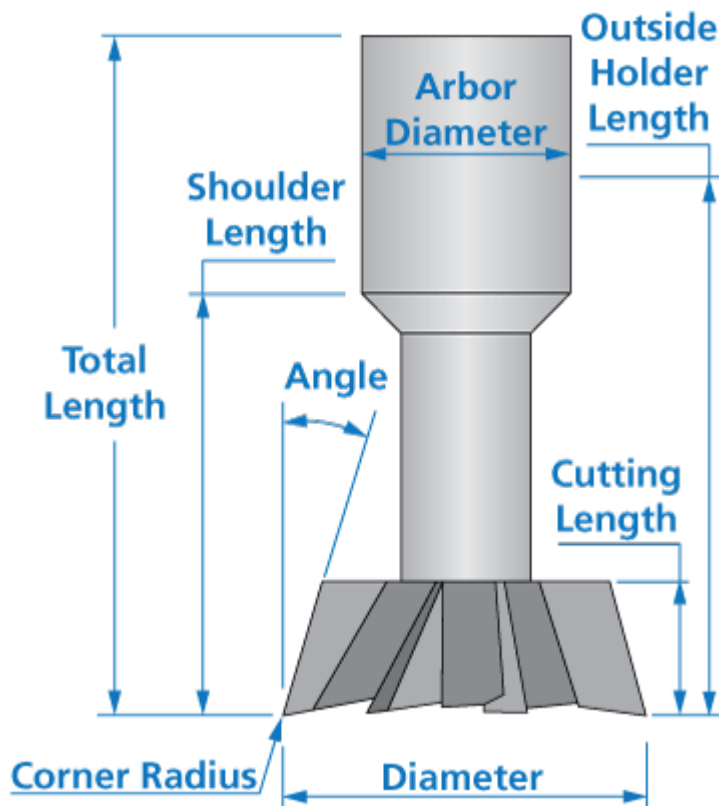
2. Ball Nose Mill: nilai "corner radius" selalu setengah dari nilai "diameter".



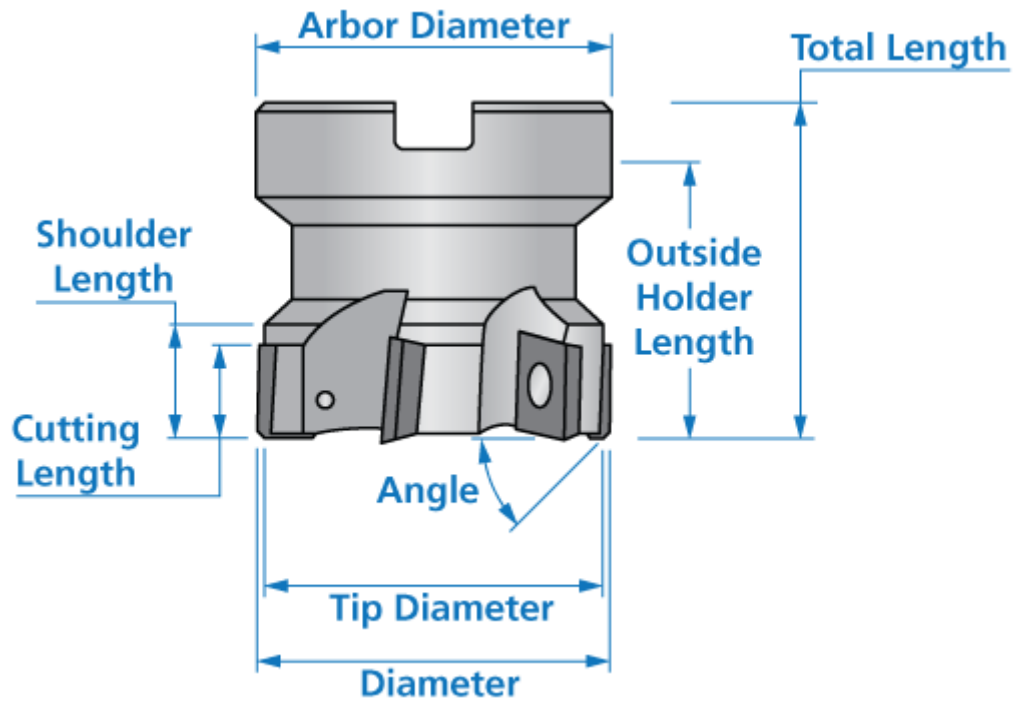
3. Bull Nose Mill: nilai “Corner Radius” antara 0 sampai setengah dari nilai “Diameter”.



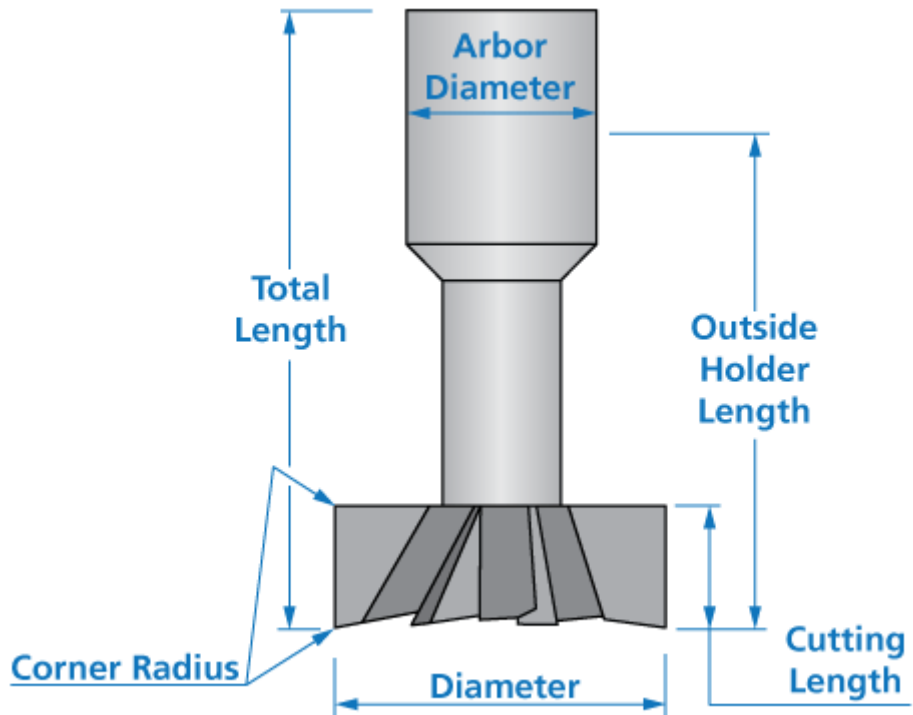
4. Dove Tail Mill: digunakan untuk permesinan slot bentuk ekor merpati.



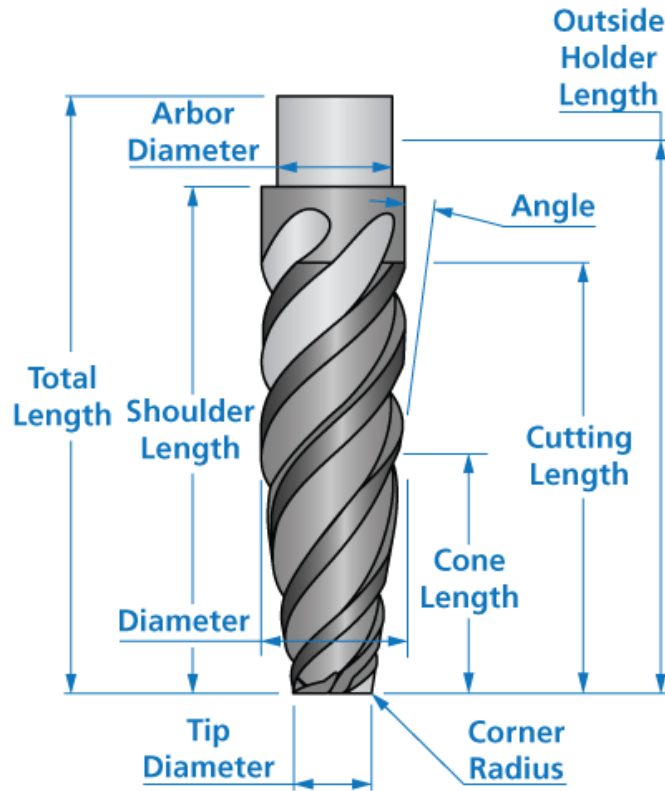
5. Face Mill: digunakan untuk milling permukaan.



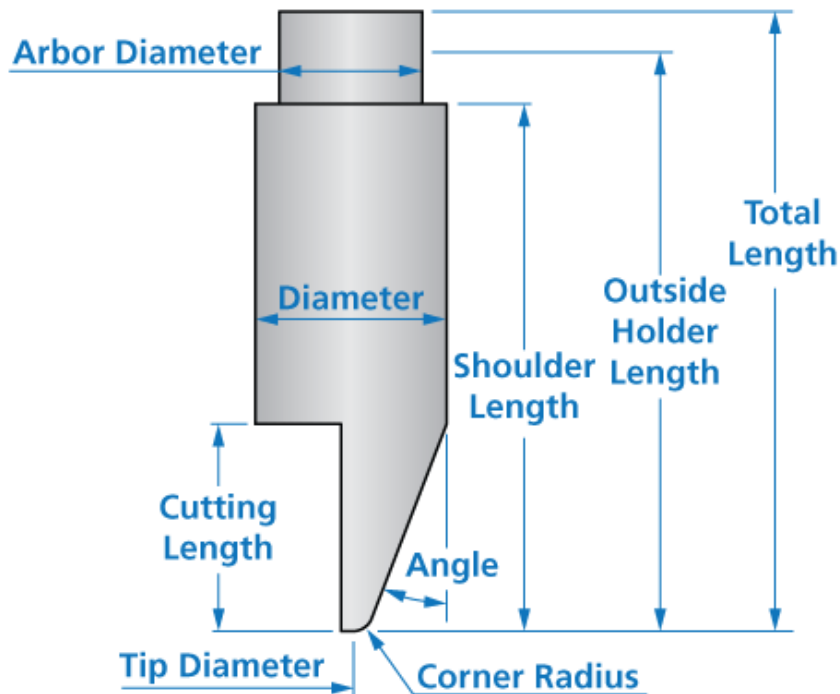
6. Slot Mill : digunakan untuk berbagai macam aplikasi profil “UnderCut”.



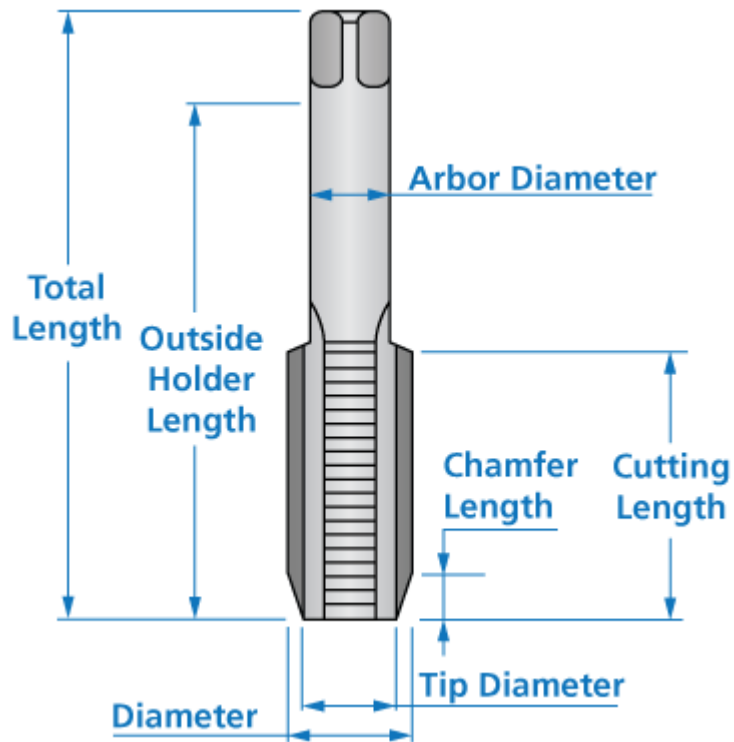
7. Taper Mill: digunakan untuk membuat milling dinding luar dan dalam dengan sudut kemiringan kontan.



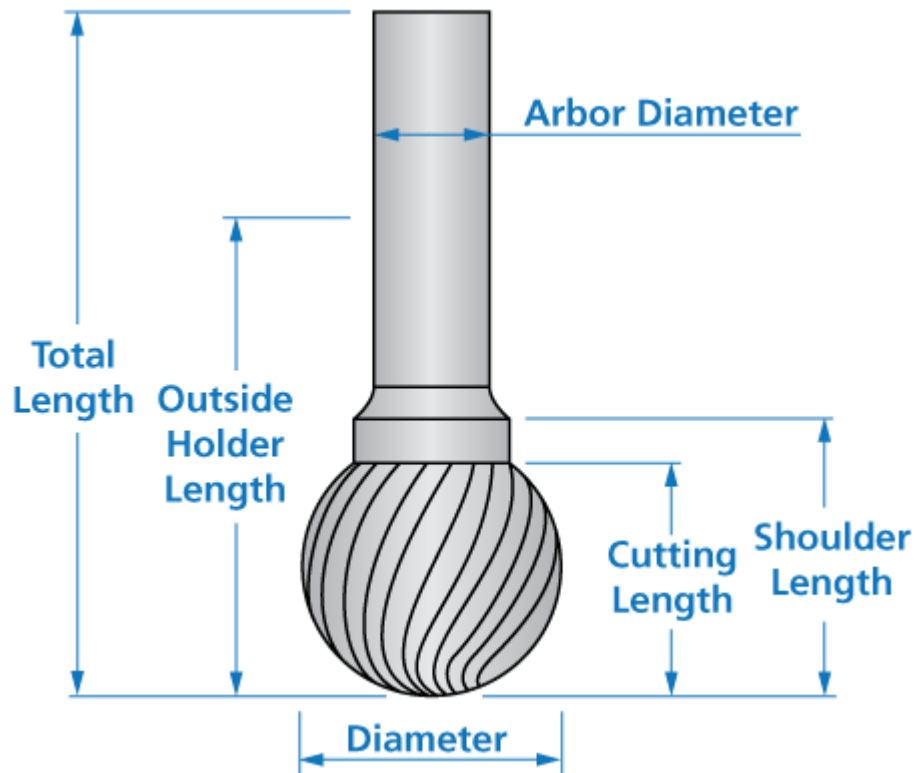
8. Engraving Tool : digunakan untuk proses engraving. Engraving pada umumnya digunakan untuk membuat teks atau profile di geometri 3D.

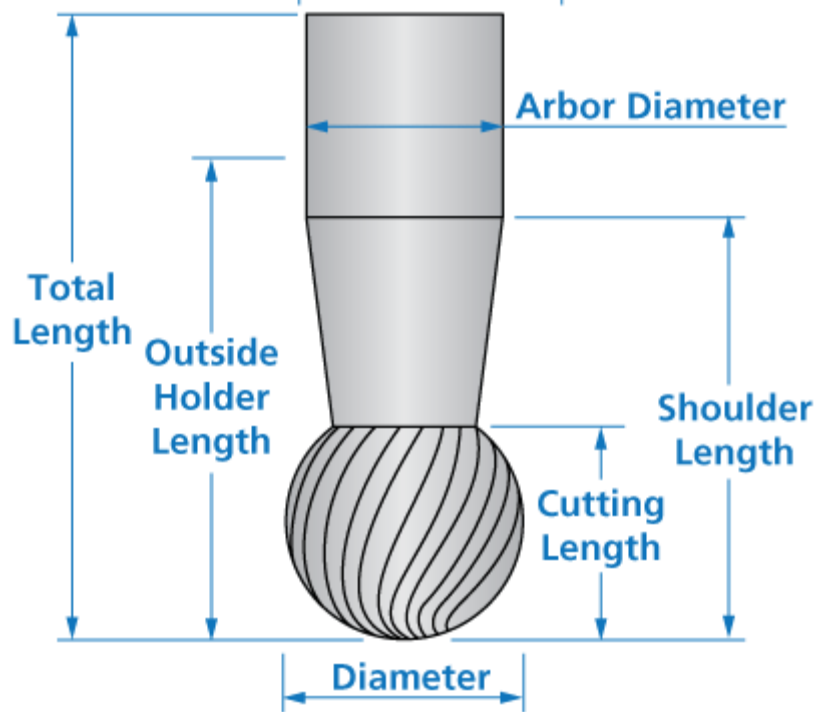


9. Tap Tool: digunakan untuk membuat ulir dalam (internal Thread) dalam proses bor (drilling).

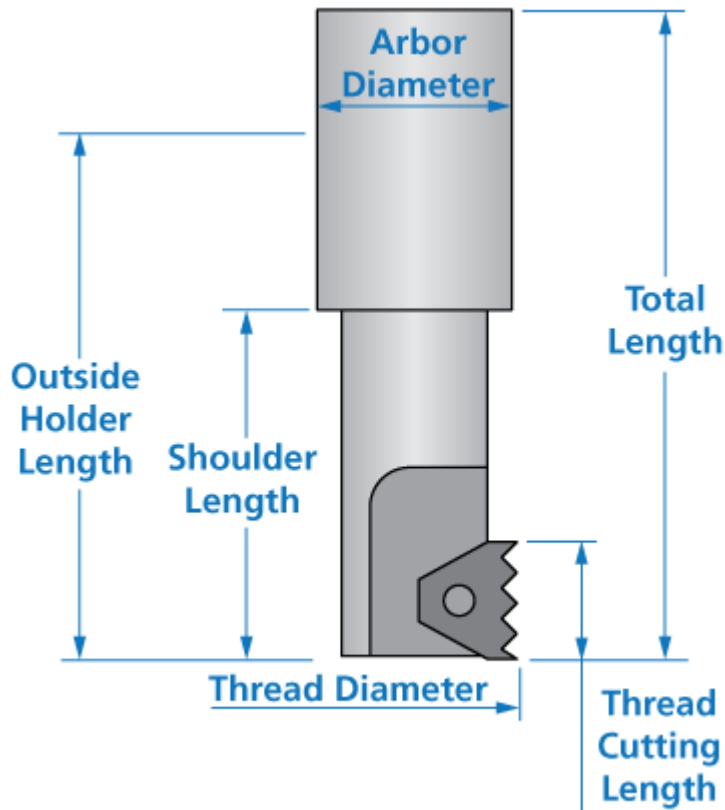


10. Lollipop Mill: digunakan dalam operasi 5-axis simultan.

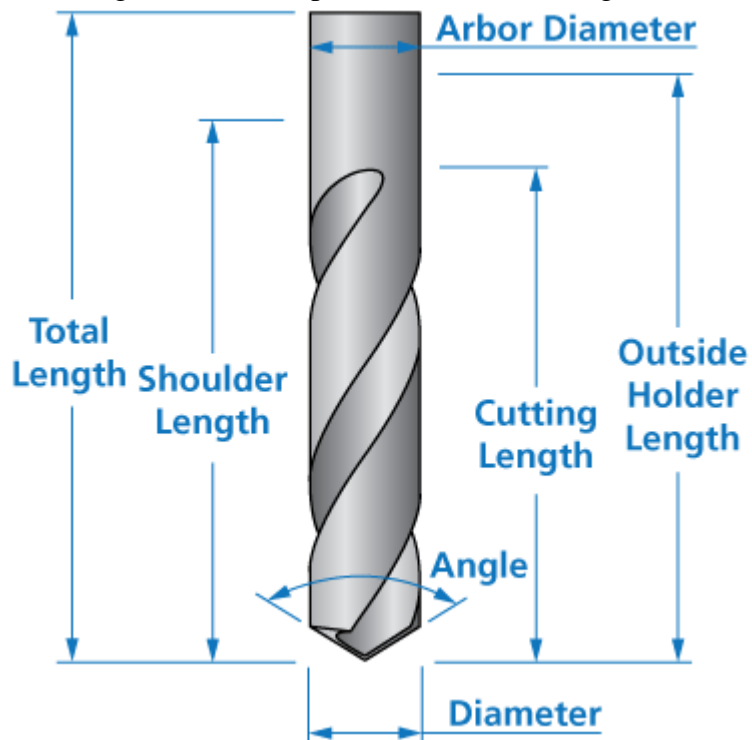




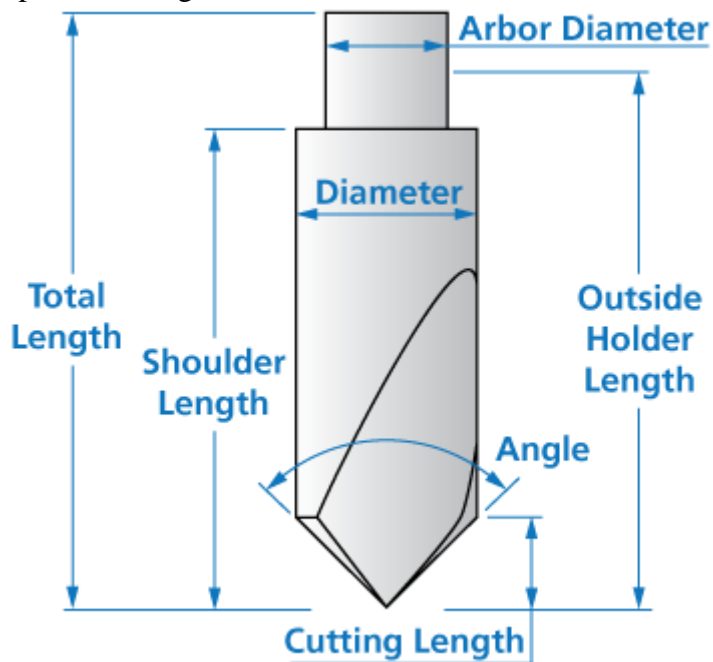
11. Thread Mill : untuk membuat ulir dalam atau luar.



12. Drill : digunakan untuk proses membuat lubang (bor).



13. Spot Drill : digunakan untuk membuat center drill dan chamfer



14. Reamer : untuk membuat lubang presisi.

