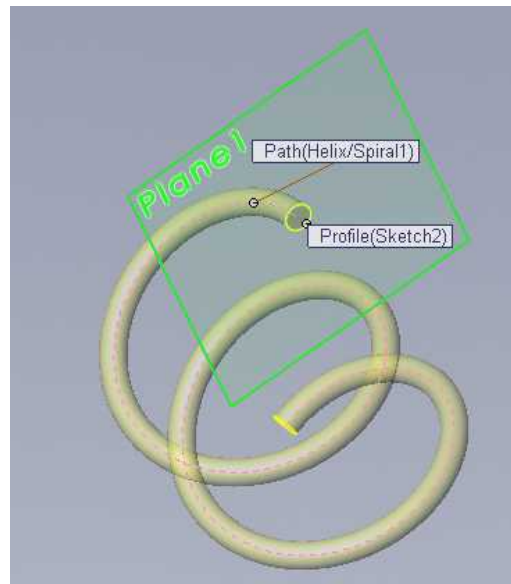


Bidang (Planes)



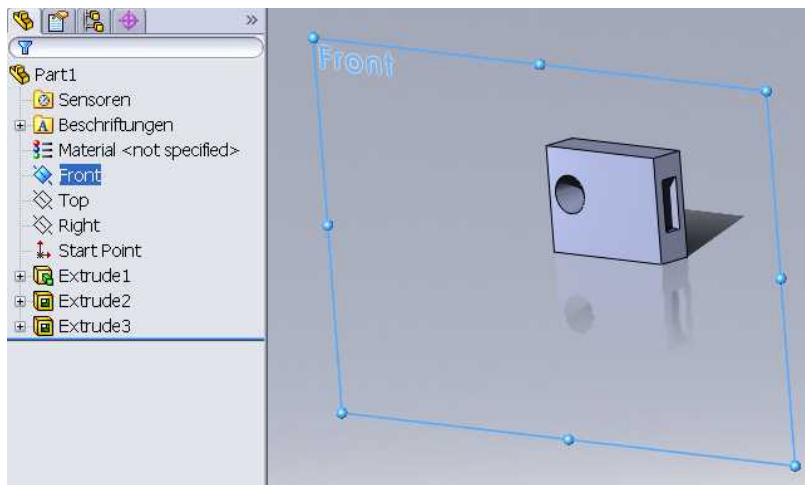
9 Jumada Al-awwal 1431.

Tutorial SolidWorks 2009

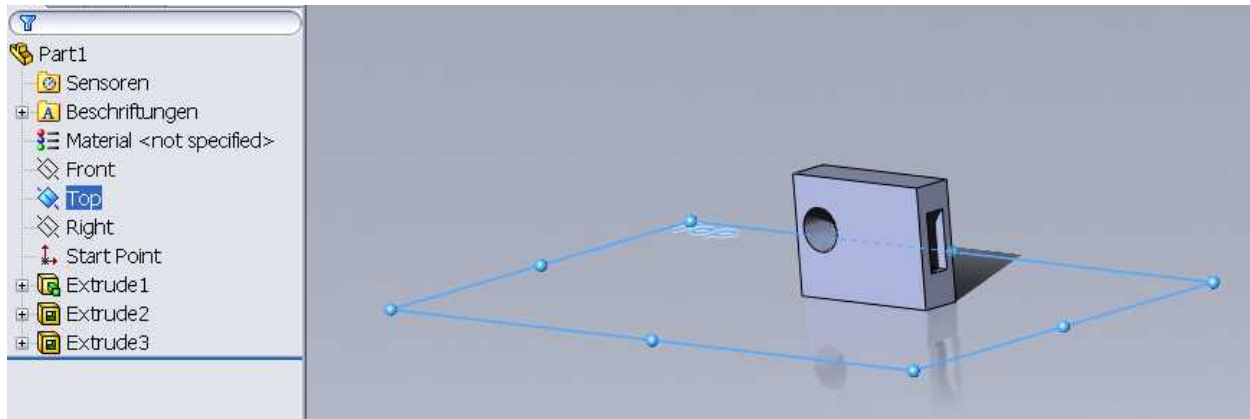
Plane di gunakan untuk meletakkan sketch, untuk membuat section view dari sebuah model atau untuk membuat bidang netral untuk fitur draft, dll.

Di FeatureManager design tree. SolidWorks telah meyediakan bidang Front, Top dan Right sebagai defaults.

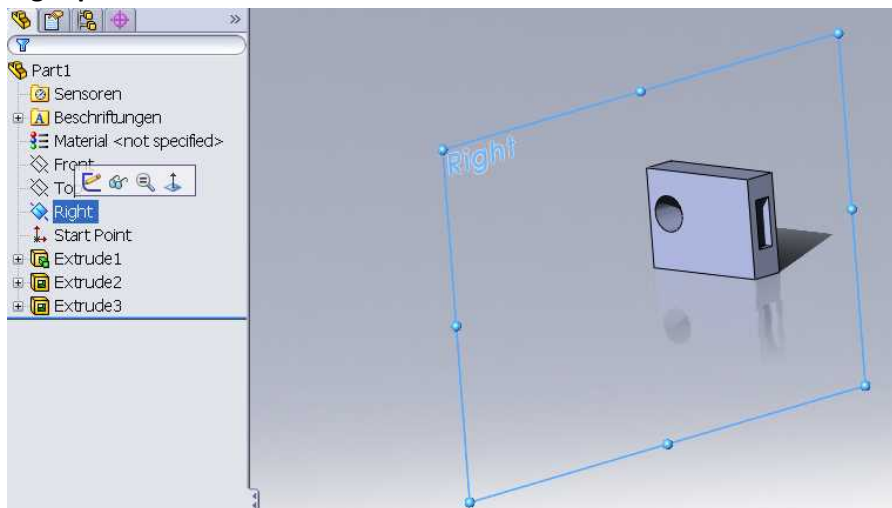
Front Plane



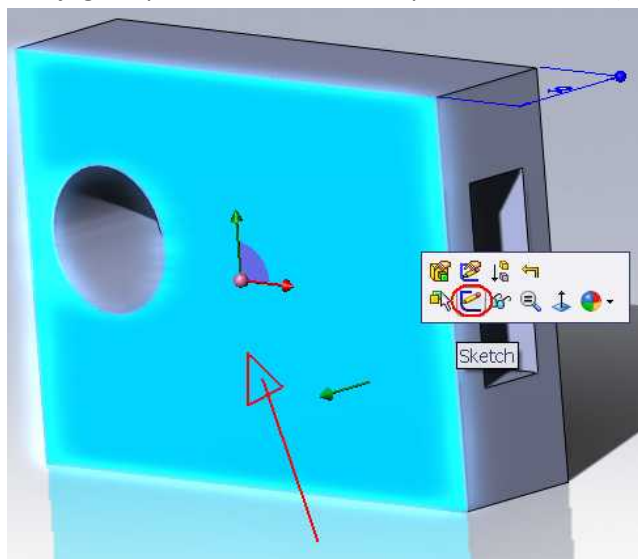
Top Plane



Right plane



Kita juga dapat meletakkan Plane pada sebuah sisi (face).

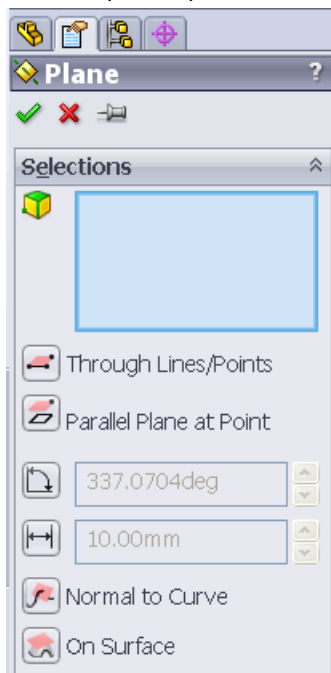


Jika kita memerlukan tambahan Bidang (plane) lagi, kita dapat menambahkan Plane dengan cara:



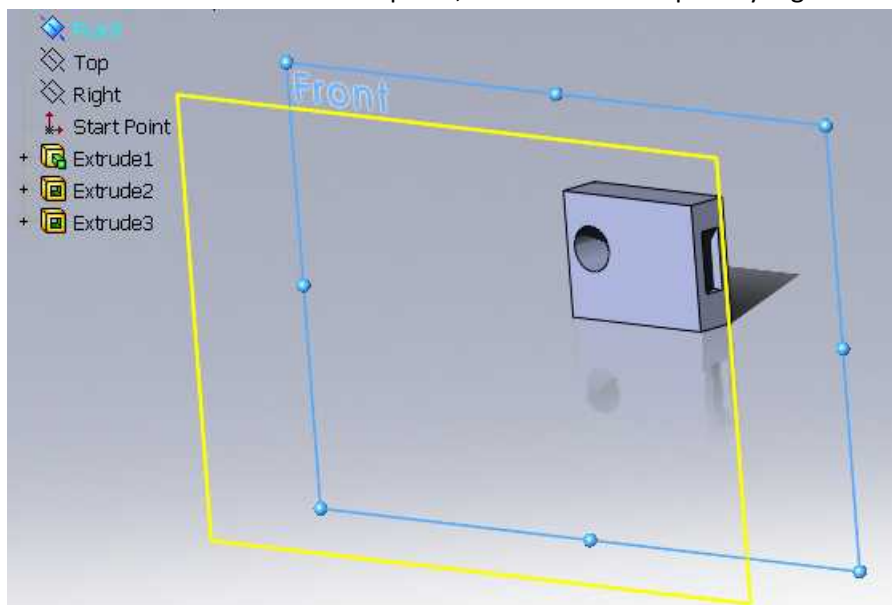
1. Klik ikon **Plane** di toolbar reference Geometry.
2. Di menu pulldown, Klik **Insert > Reference geometry > Plane**.

Akan muncul Plane PropertyManager, Plane wizard ini dapat digunakan untuk membuat berbagai macam Plane menggunakan geometri yang berbeda, seperti: bidang(plane), sisi (face) rusuk (edge), garis dan titik(vertex).

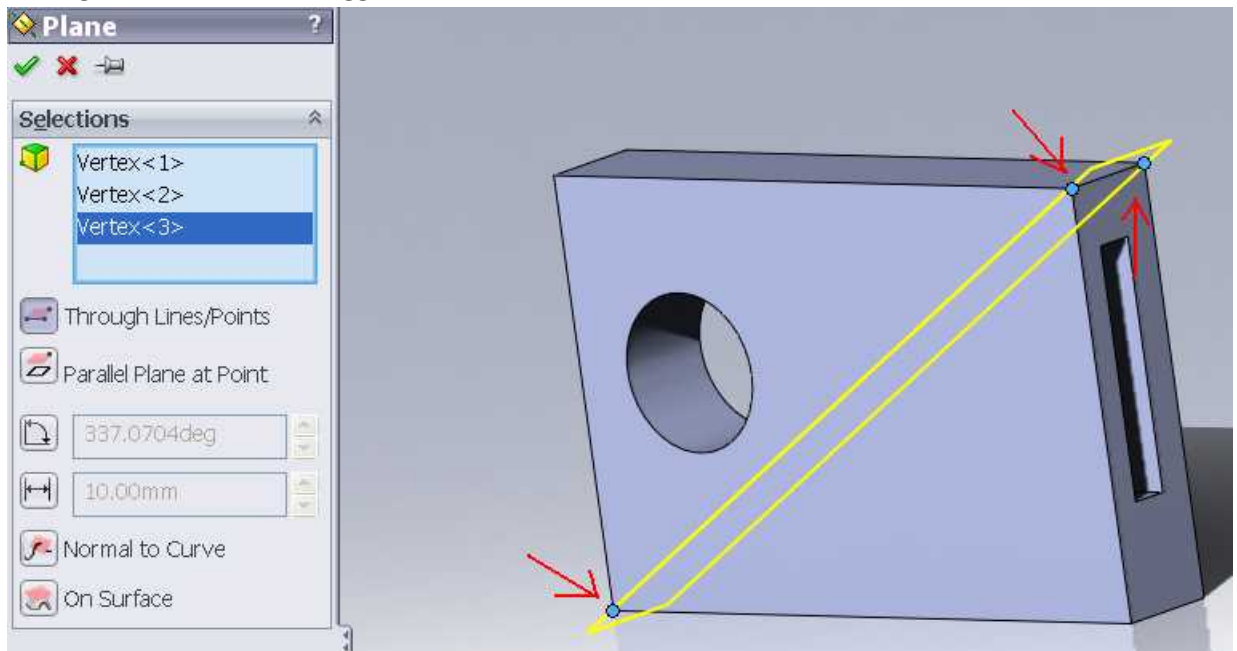


Beberapa contoh pembuatan Plane:

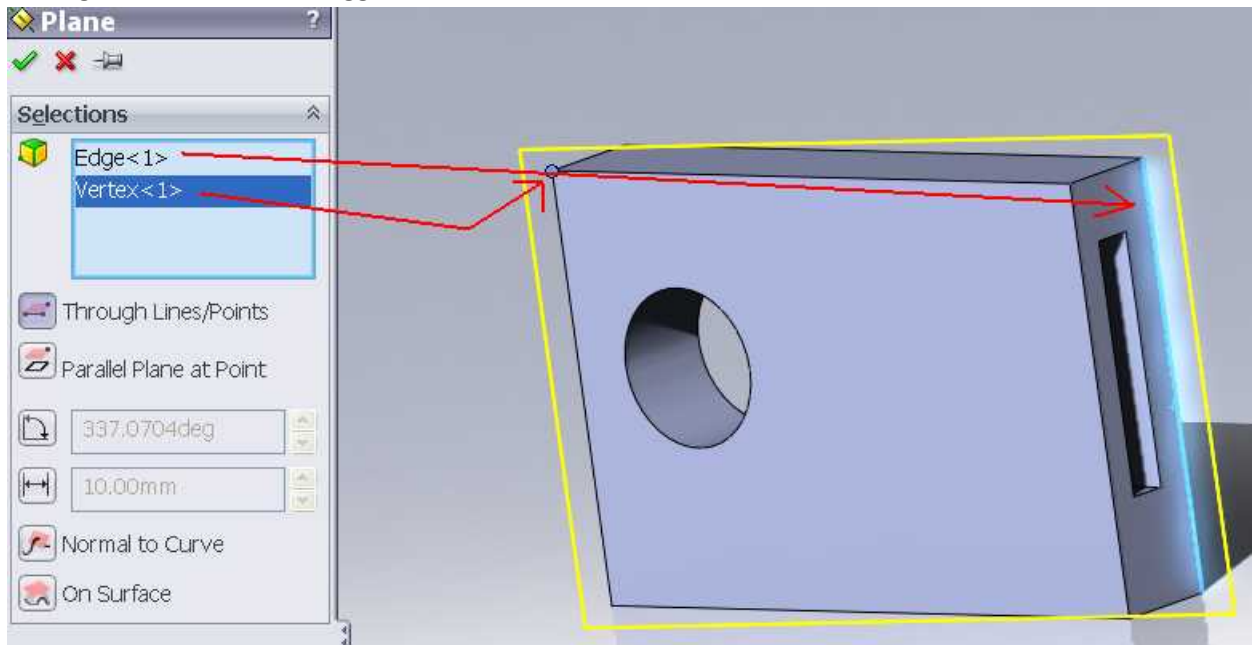
1. Shortcut untuk membuat offset plane, tekan Ctrl + tarik plane yang sudah ada.



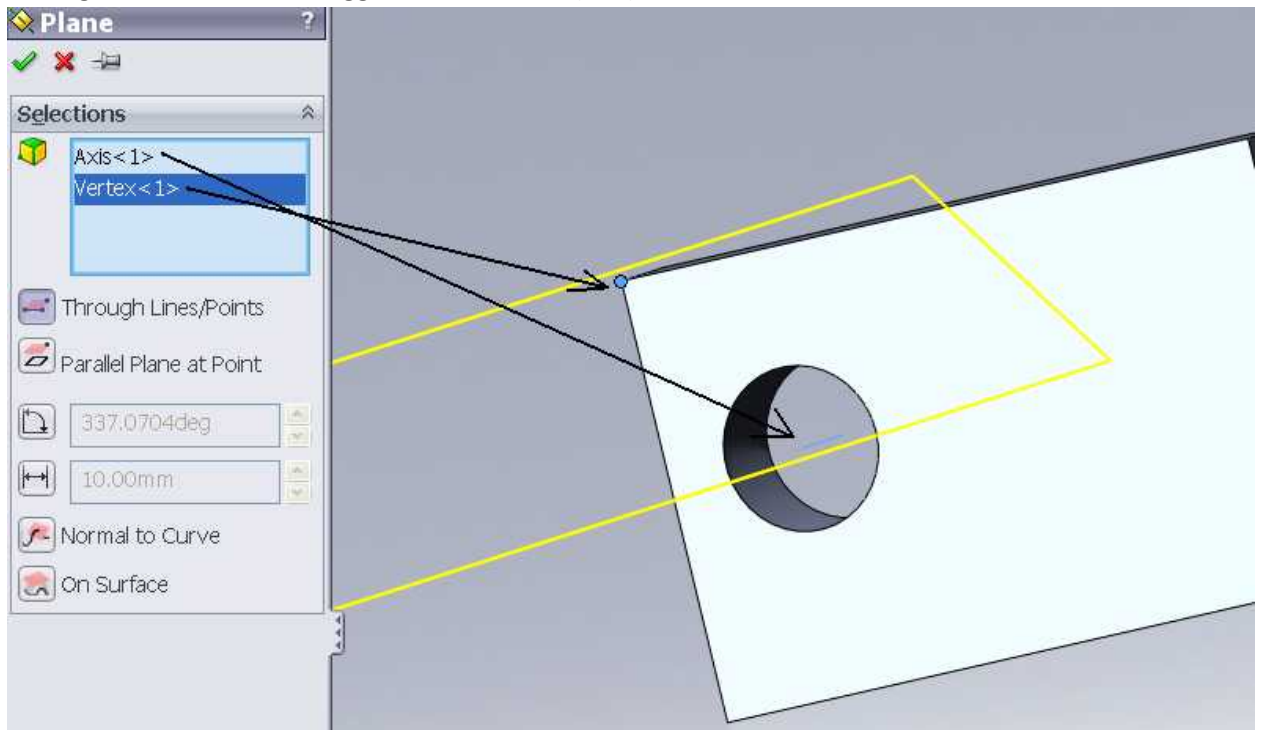
2. Through Lines/Points = Menggunakan 3 titik.



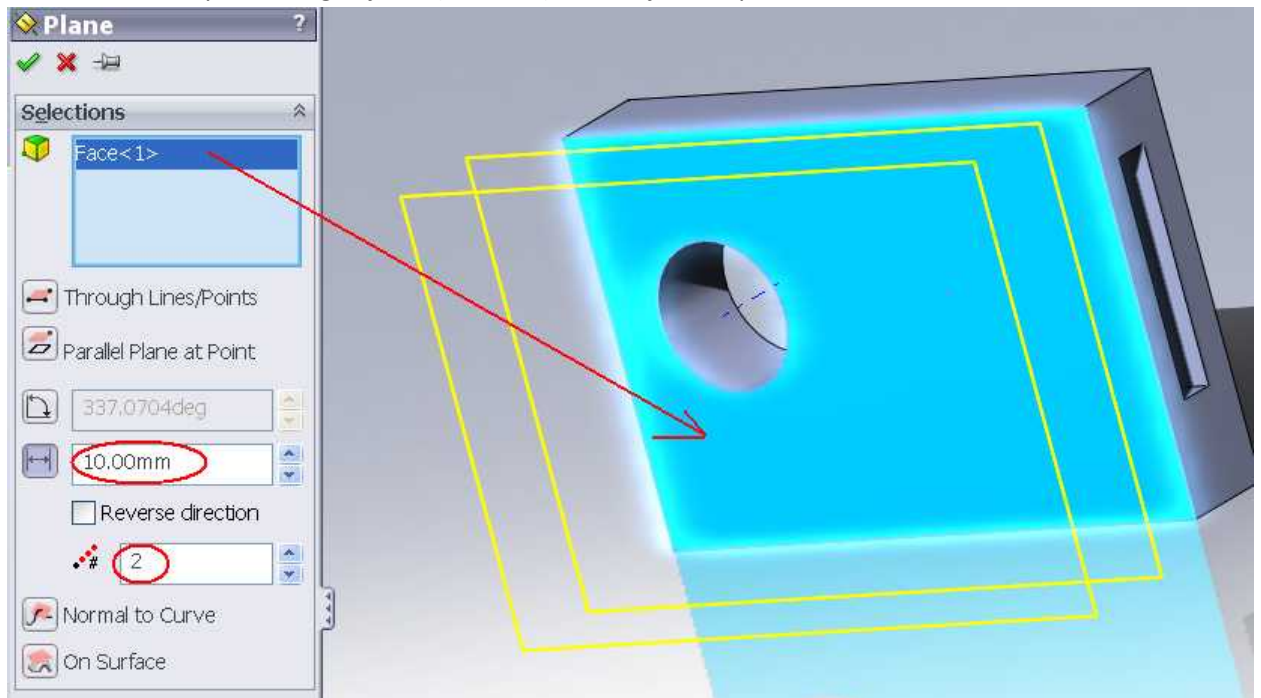
3. Through Lines/Points = Menggunakan 1 sisi & 1 titik



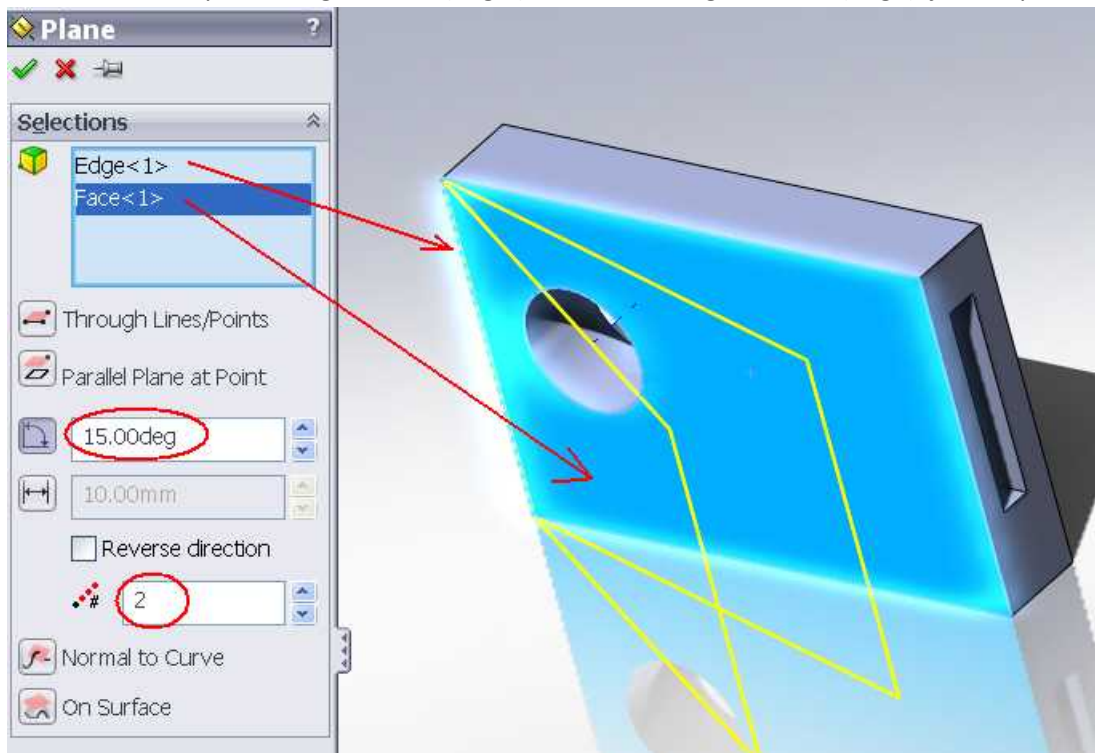
4. Through Lines/Points = Menggunakan 1 sumbu (axis) & 1 titik



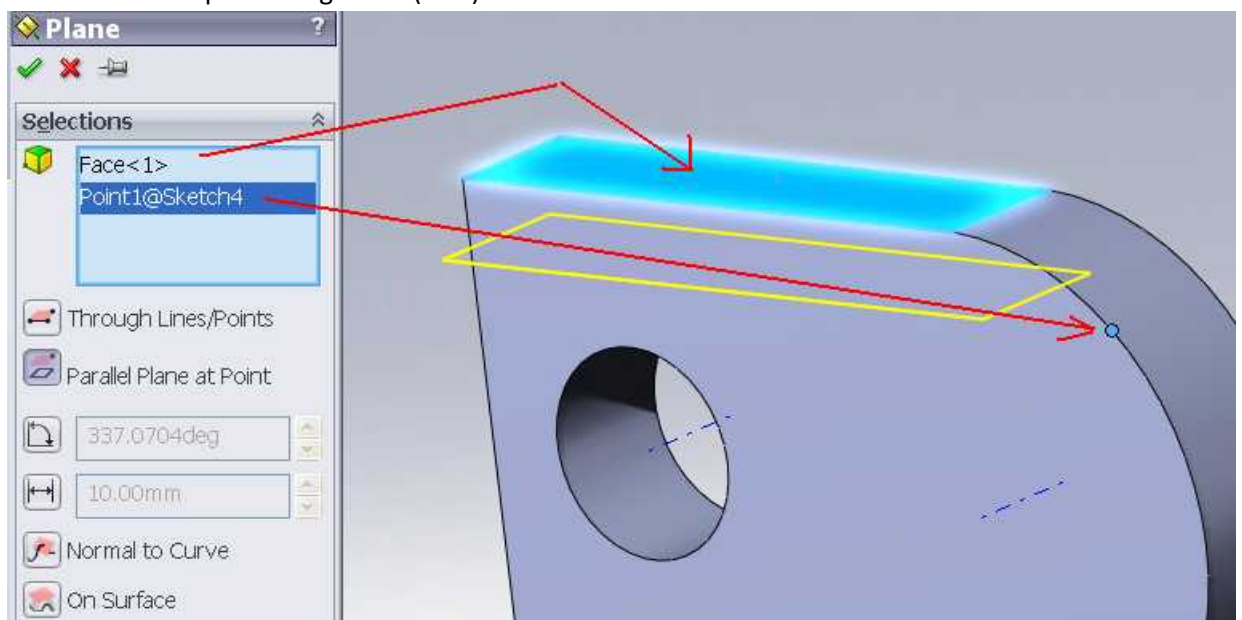
5. Parallel Plane at point dengan jarak (distance) 10mm, jumlah plane 2.



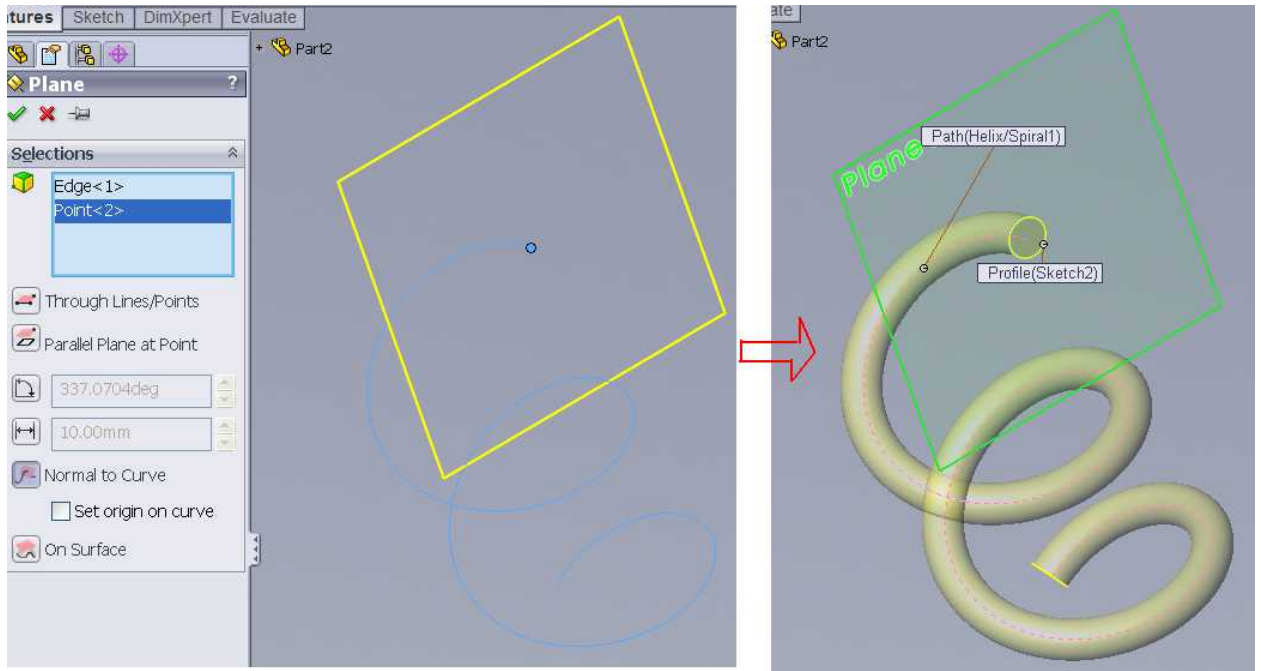
6. Parallel Plane at point dengan sudut (angle) 15° dari suatu garis rusuk (edge), jumlah plane 2



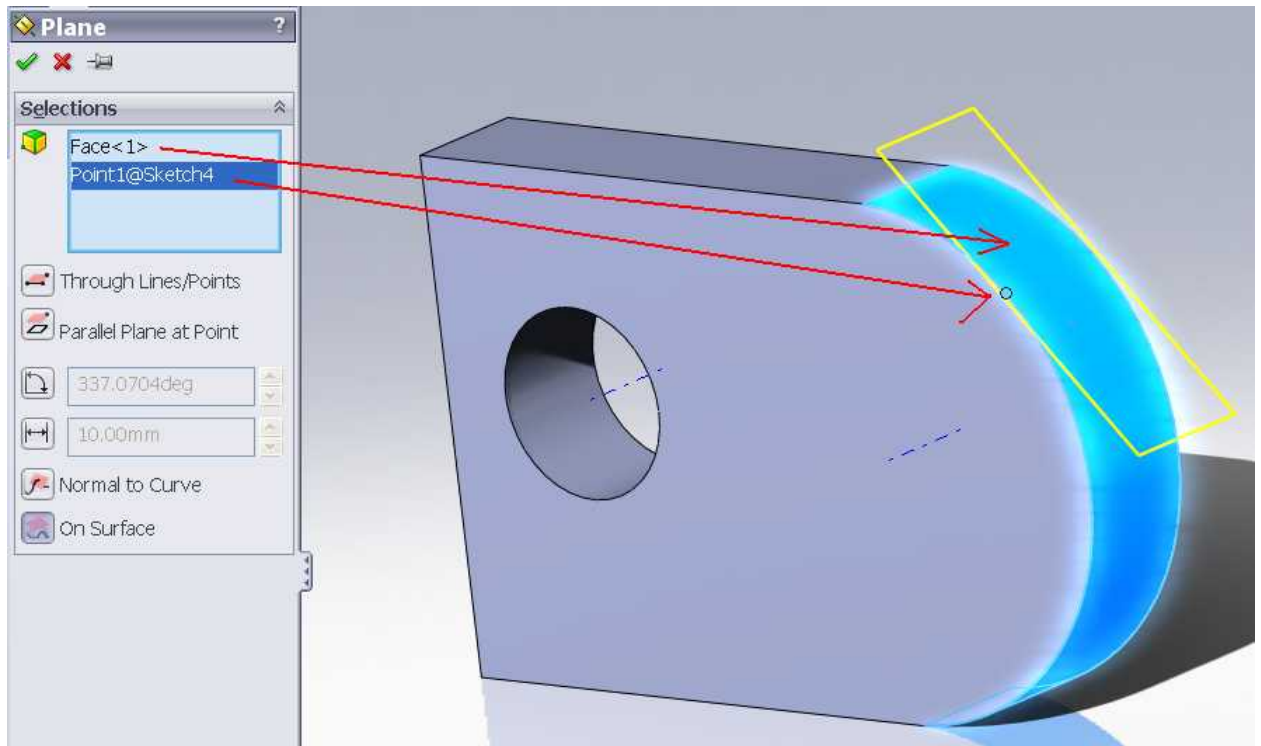
7. Parallel Plane at point dengan sisi (face) dan 1 titik.



8. Normal to Curve, contoh sebuah sketch Helix dengan sebuah titik ujung (endpoint).



9. On surface, 1 sisi melengkung dengan 1 titik.



Selesai.