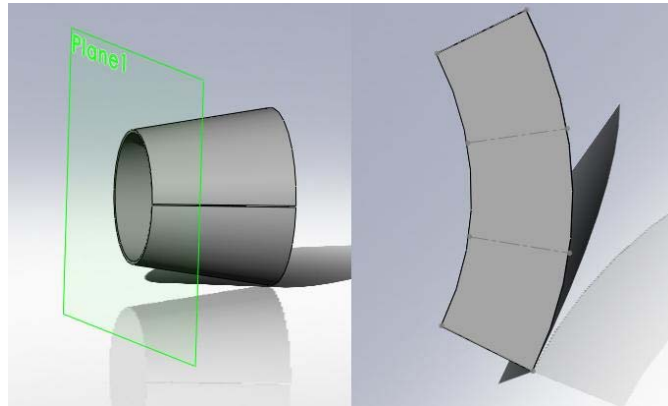


Seri HVAC (heating, Ventilation & air conditioning) - 2

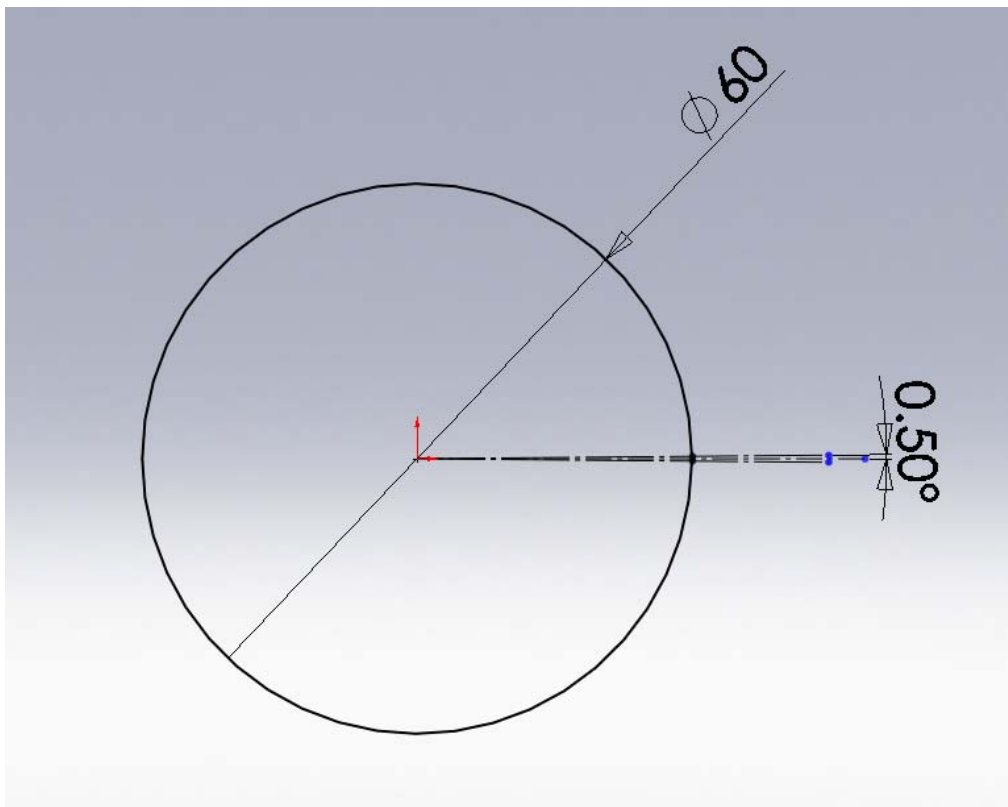
## Membuat bentang cone dengan sheet metal di SolidWorks



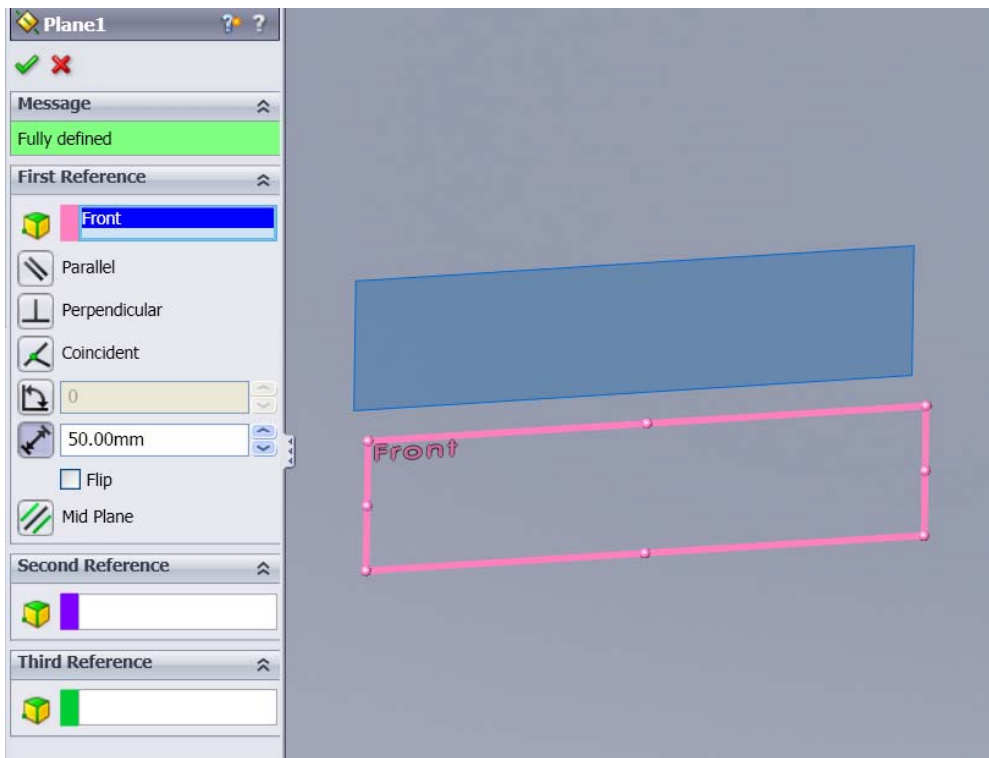
14 Rabiul awal 1432

Ukuran yang digunakan dalam tutorial ini tidak mengikuti standard yang ada, hanya untuk presentasi bentuk.

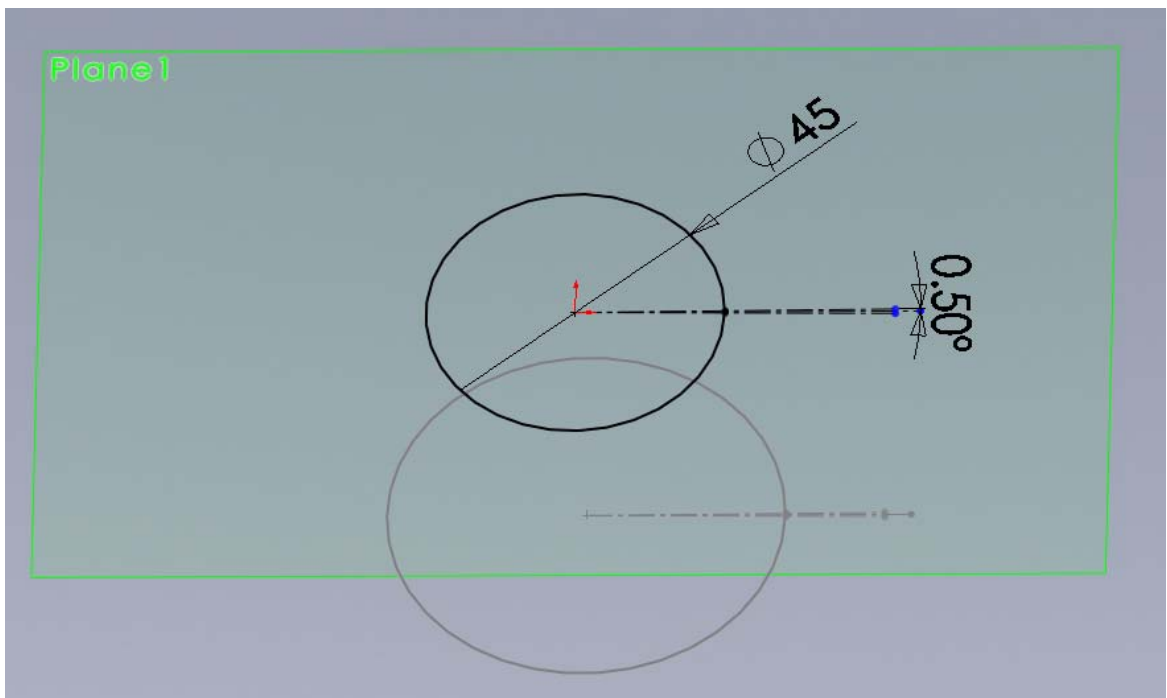
1. Buat open sketch seperti gambar di bawah ini, sketch ini untuk bagian dasar dari cone.



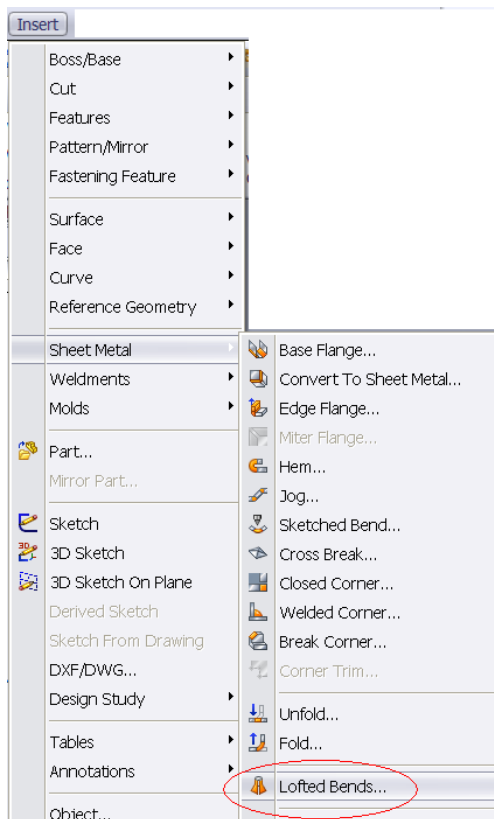
- Exit dari sketch pertama. Buat Plane baru yang parallel dengan plane tempat sketch pertama dibuat.



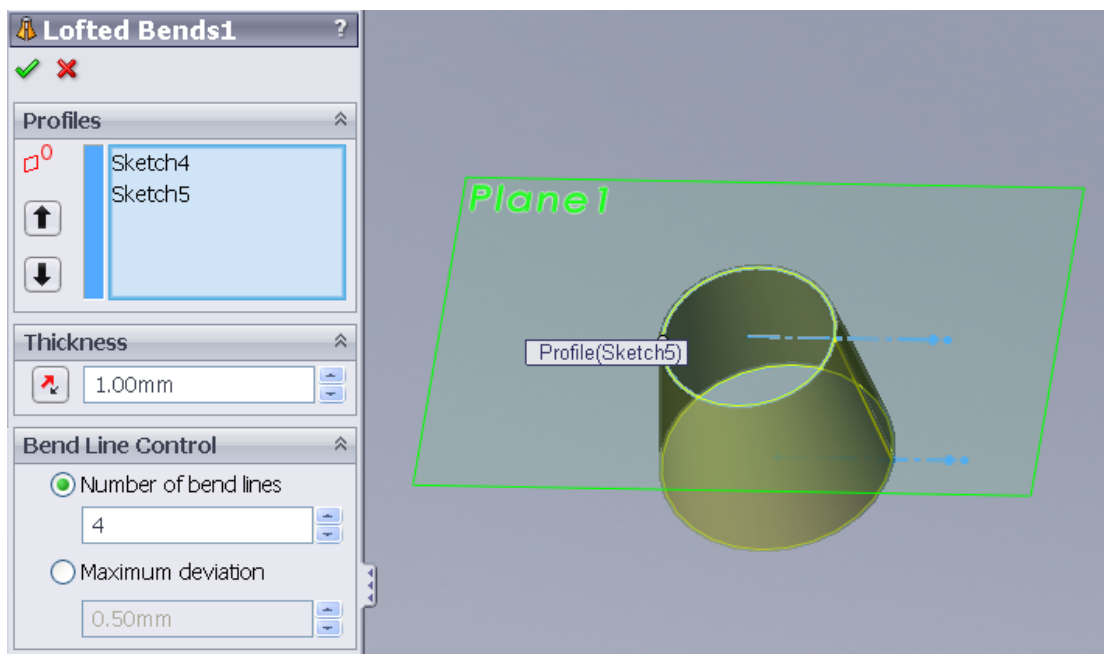
- Buat open sketch ke dua di plane yang baru tadi. Sketch kedua adalah bagian atas dari cone.



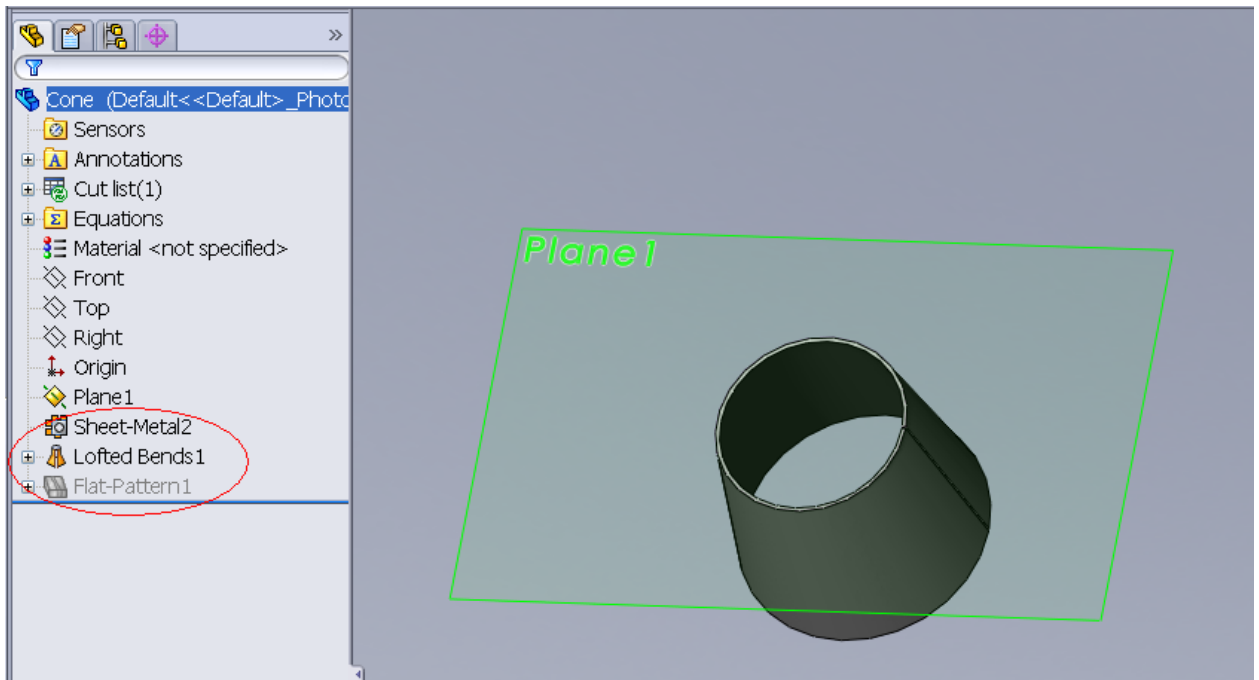
4. Keluar dari sketch kedua, Gunakan feature Lofted Bends untuk membuat cone.



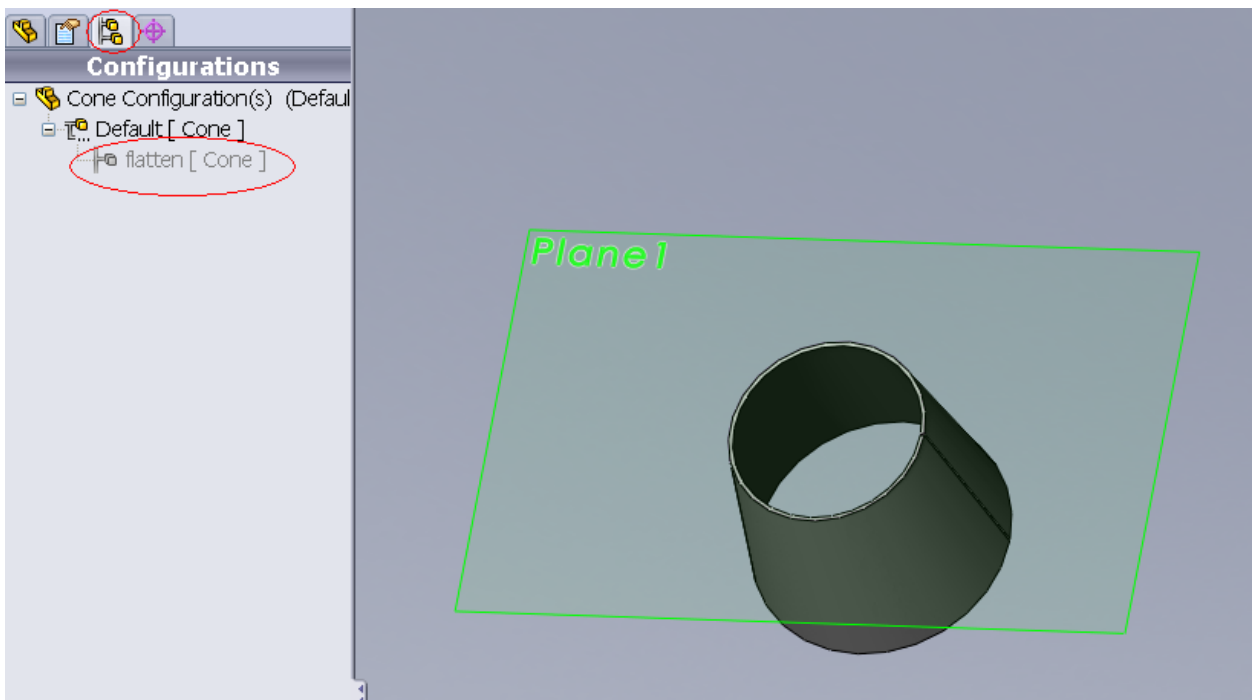
5. Di feature lofted bends, masukkan sketch pertama dan kedua, pilih thickness yang dikehendaki.



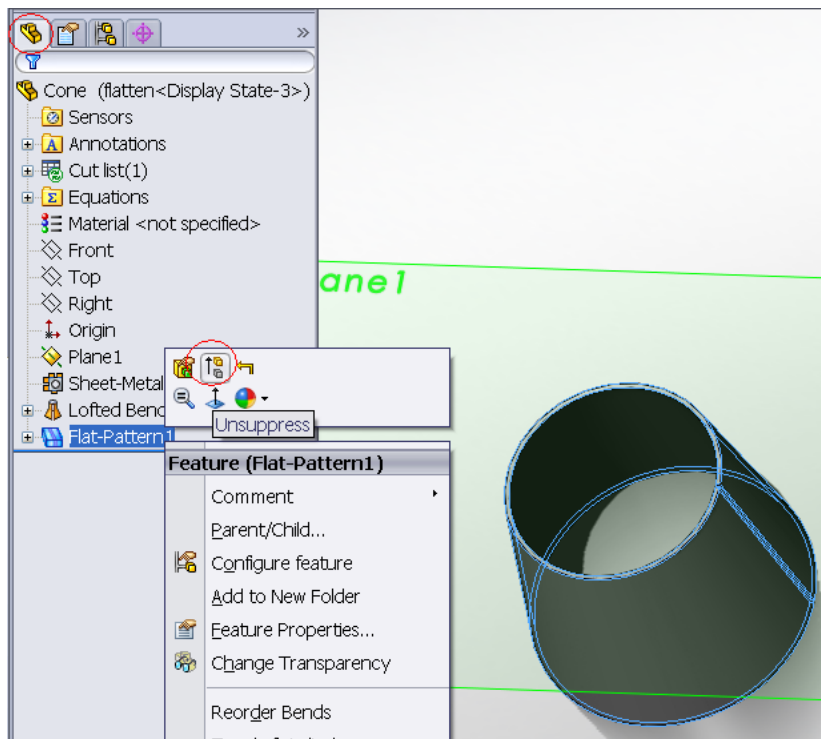
6. Di FeatureManager design tree akan nampak beberapa feature baru seperti Cut list, Sheet metal & Flat-Pattern.



7. Masuk ke tab Configuration manager, lalu buat konfigurasi baru untuk melihat bentuk plat dan untuk keperluan technical drawing.



8. Aktifkan konfigurasi yang baru, lalu kembali ke tab FeatureManager Design Tree, feature Flat-pattern yang semula unsuppress, aktifkan (suppress).



9. Hasil dari suppress feature Flat-Pattern, seperti gambar di bawah ini.

