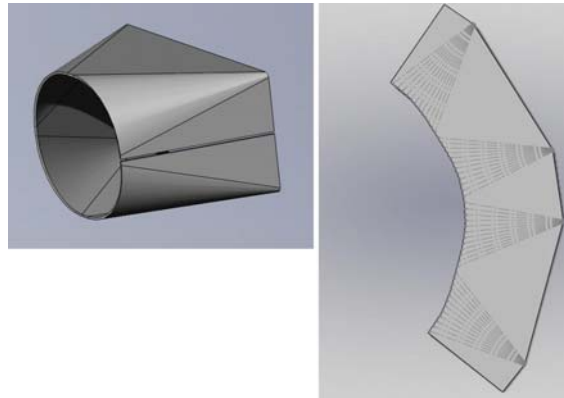


Seri HVAC (heating, Ventilation & air conditioning) - 3

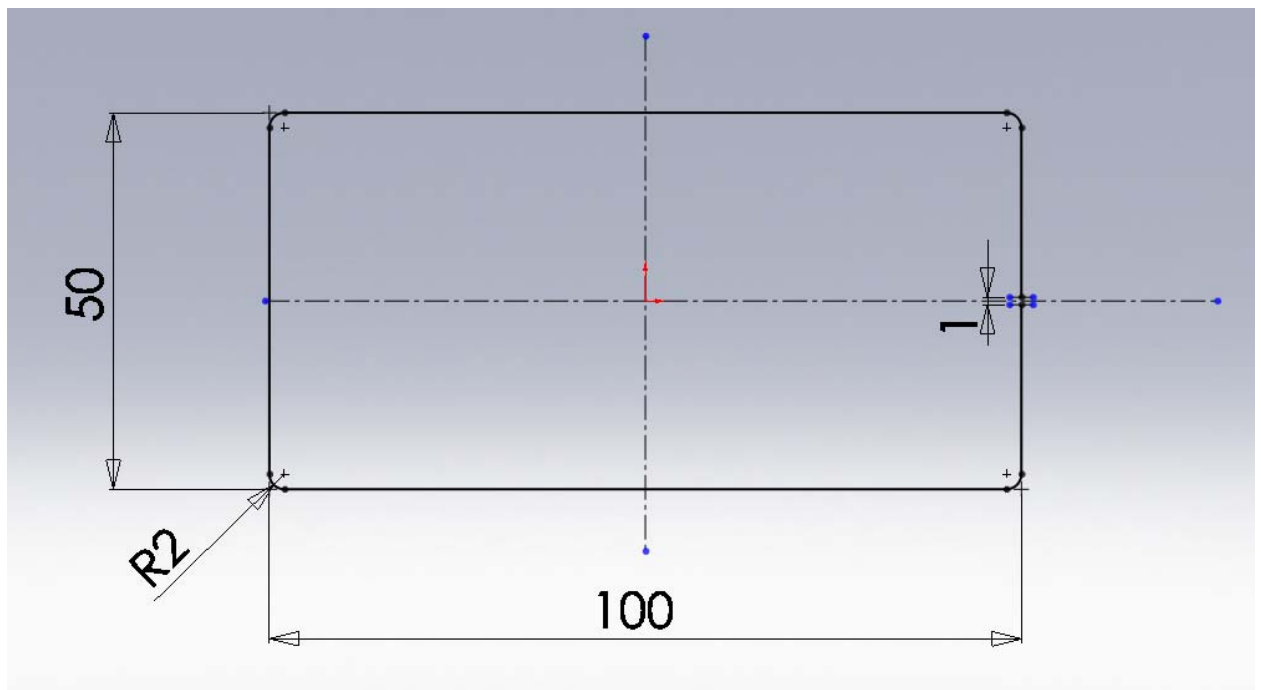
Membuat bentang Transition piece dengan sheet metal di SolidWorks



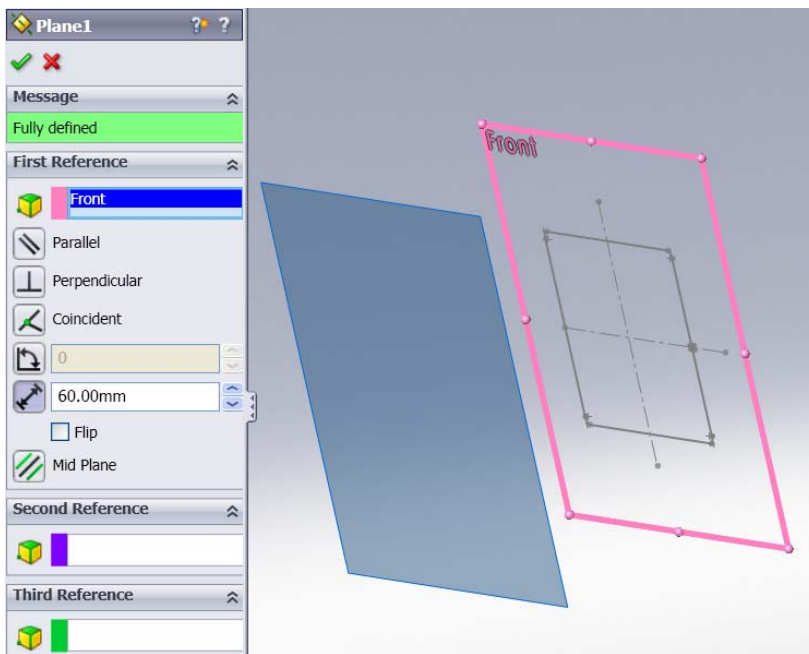
25 Rabiul awal 1432

Ukuran yang digunakan dalam tutorial ini tidak mengikuti standard yang ada, hanya untuk presentasi bentuk.

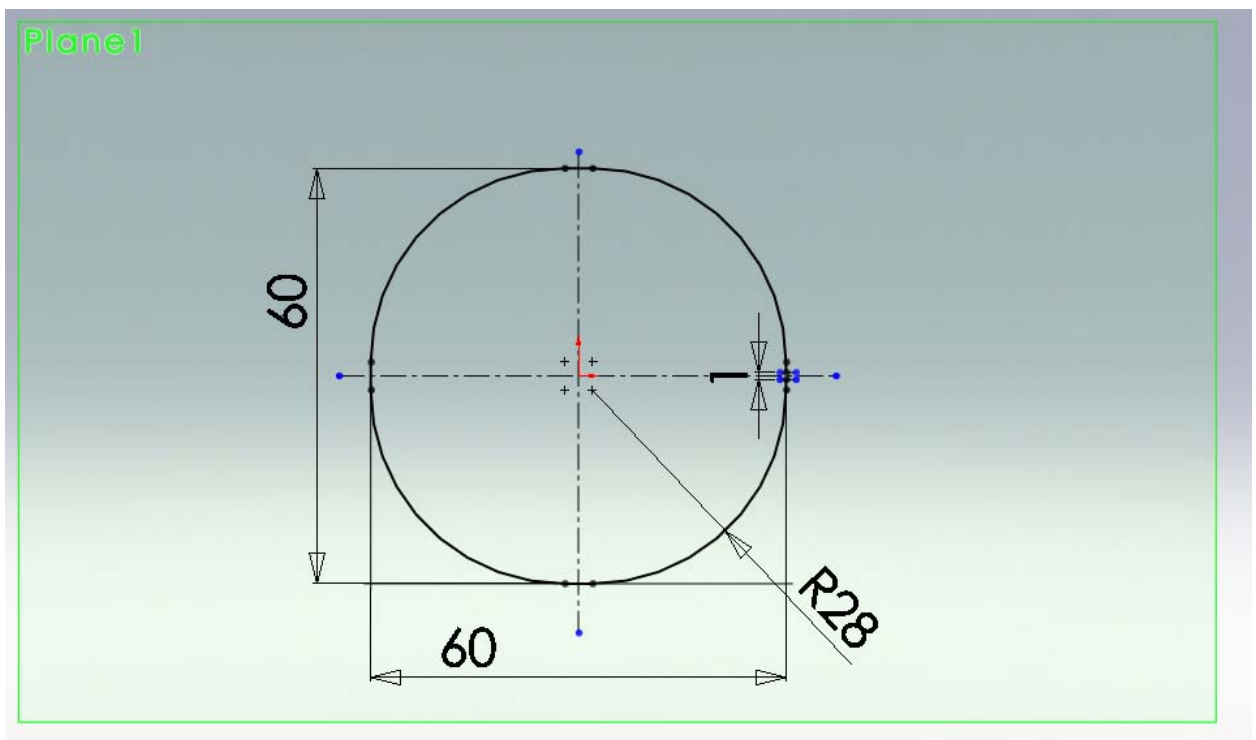
1. Buat open sketch seperti gambar di bawah ini, sketch ini terdiri dari **9 segmen geometri** untuk bagian dasar dari Transition piece.



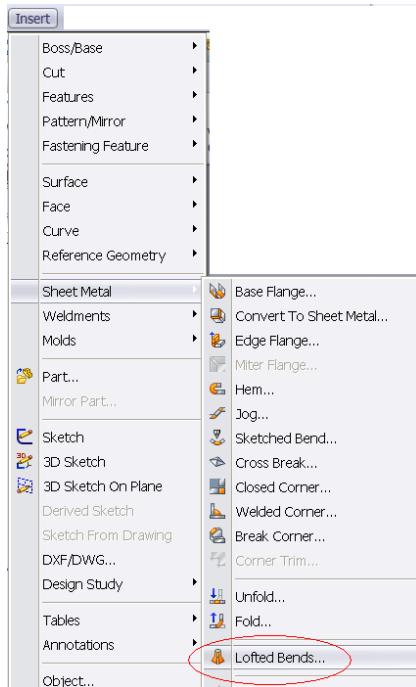
- Exit dari sketch pertama. Buat Plane baru yang parallel dengan plane tempat sketch pertama dibuat.



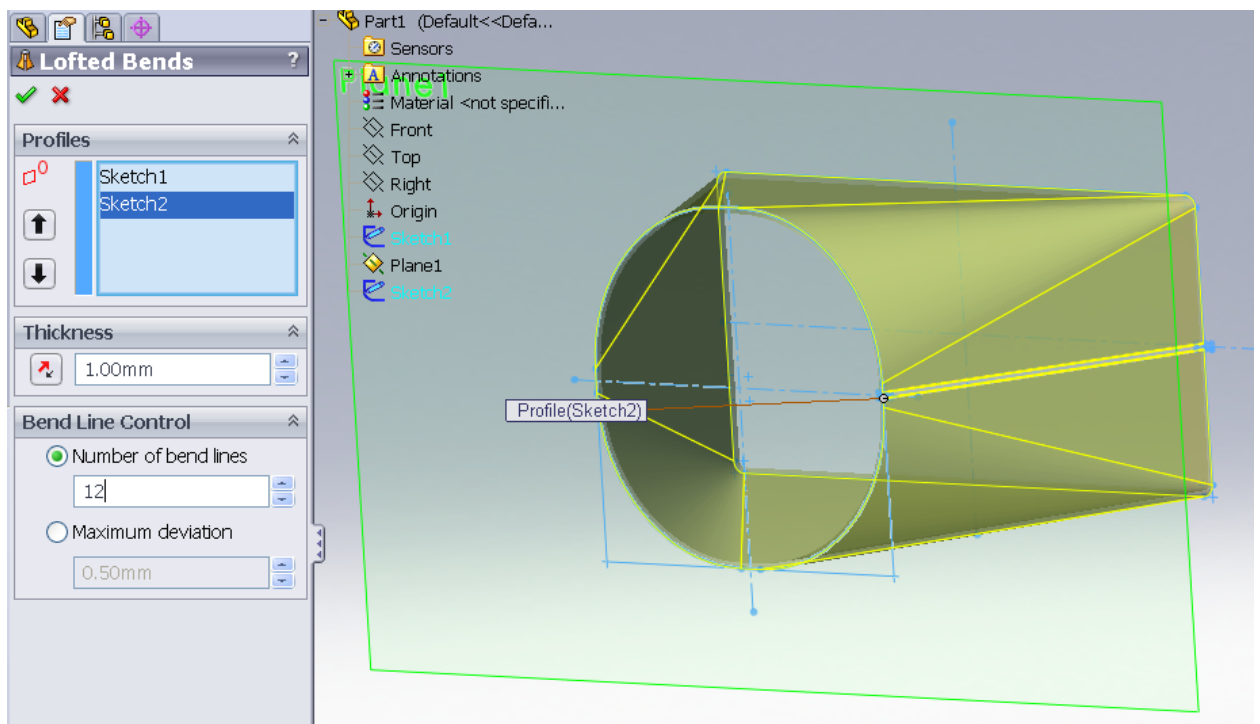
- Buat open sketch ke dua di plane yang baru tadi. Sketch kedua juga sama terdiri dari 9 segmen untuk bagian atas dari Transition piece.



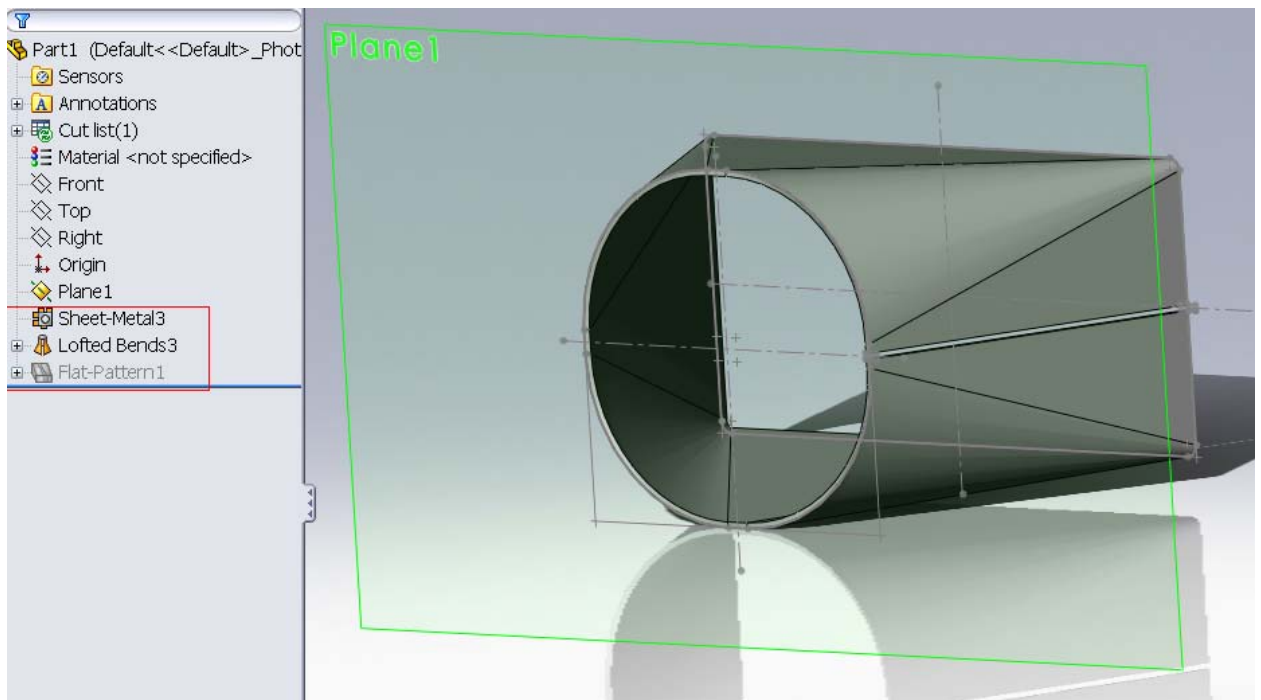
4. Keluar dari sketch kedua, Gunakan feature Lofted Bends untuk membuat Transition piece.



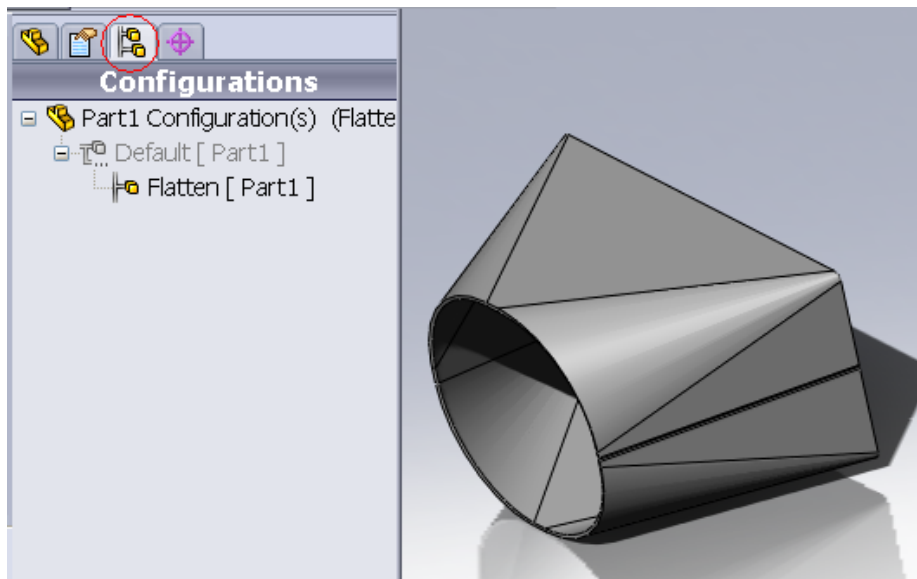
5. Di feature lofted bends, masukkan sketch pertama dan kedua, pilih thickness yang dikehendaki. Jumlah bend line = 12.



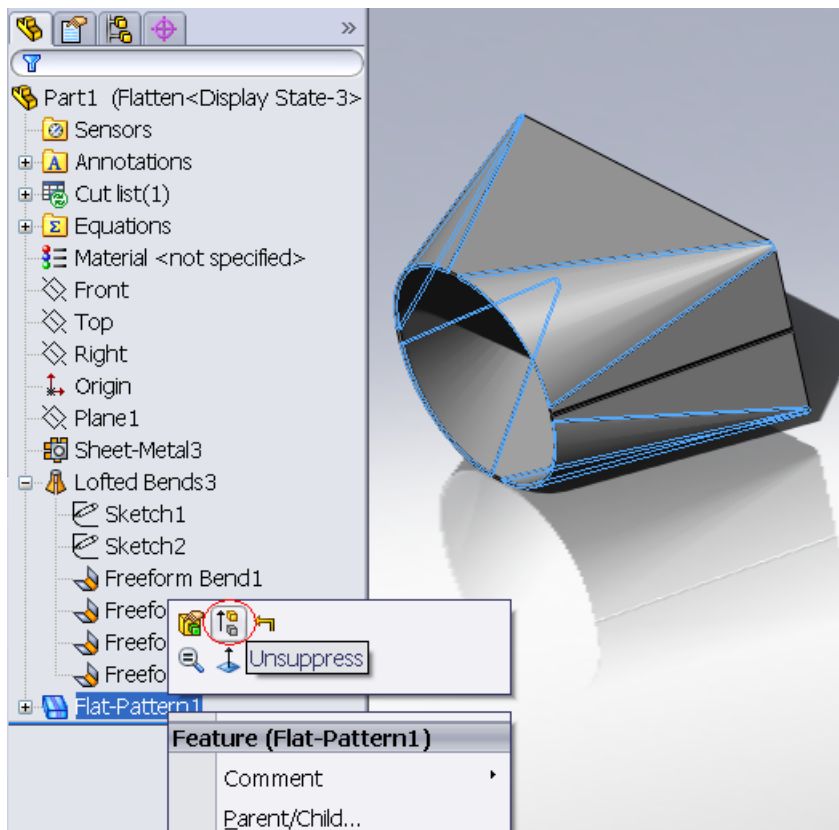
6. Di FeatureManager design tree akan nampak beberapa feature baru seperti Cut list, Sheet metal & Flat-Pattern.



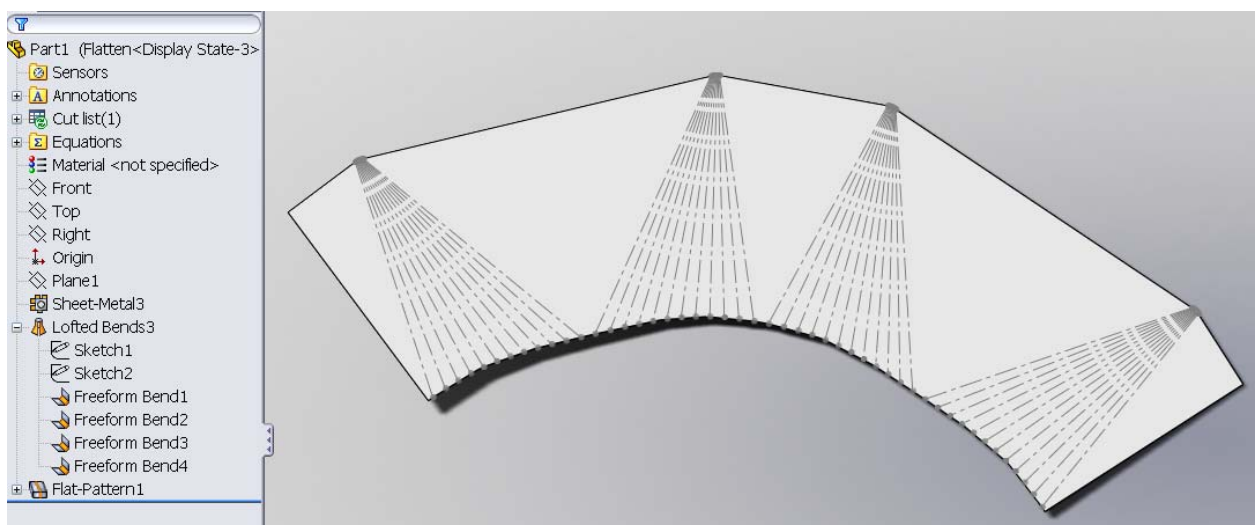
7. Masuk ke tab Configuration manager, lalu buat konfigurasi baru untuk melihat bentang plat dan untuk keperluan technical drawing.



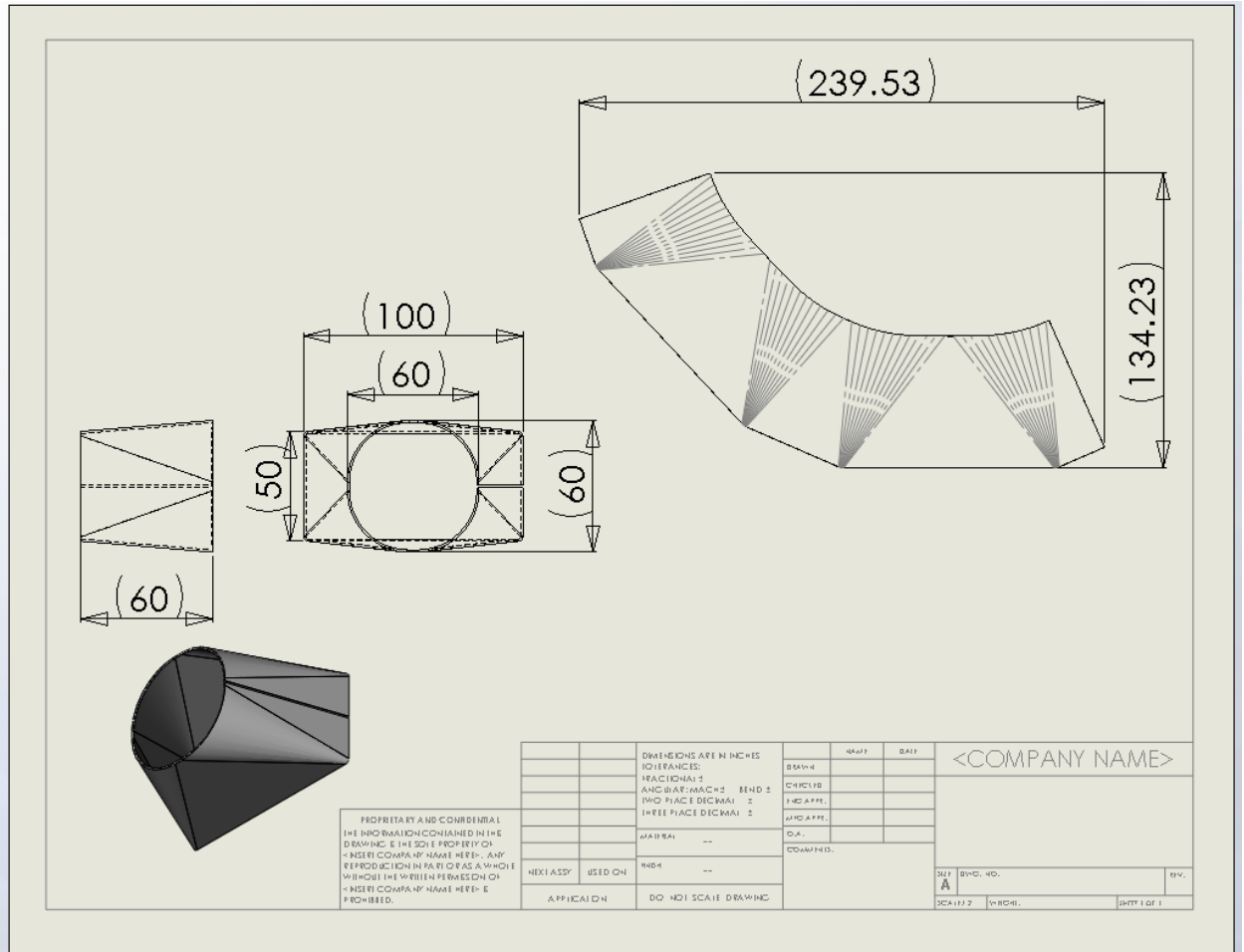
8. Aktifkan konfigurasi yang baru, lalu kembali ke tab FeatureManager Design Tree, feature Flat-pattern yang semula unsuppress, aktifkan (suppress).



9. Hasil dari suppress feature Flat-Pattern, seperti gambar di bawah ini. Nampak bend line di bentang plat.



10. Save part, lalu buat technical drawing nya, untuk memilih tampilan, klik kanan Drawing View, pilih properties, tentukan konfigurasi yang akan dipakai, tambahkan ukuran yang diperlukan.



11. Selesai. Langkah-langkah detail untuk:

- Membuat sketch
- Dimension
- Plane
- Configuration
- Suppress / unsuppress feature
- Drawing

Telah dibahas di tutorial sebelumnya, silakan dipelajari.