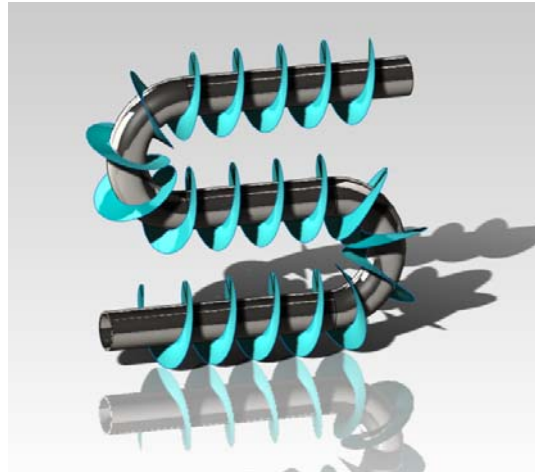


Tutorial SolidWorks

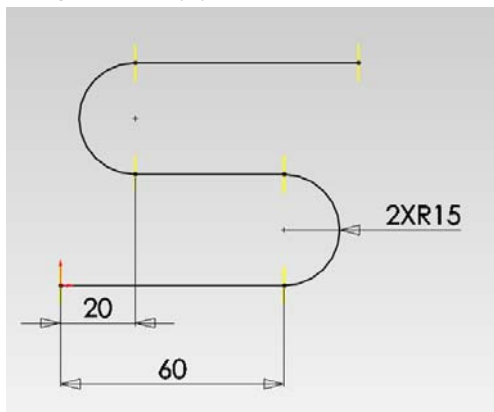
13 Rajab 1432.

Membuat sirip pendingin dengan Sweep Surface

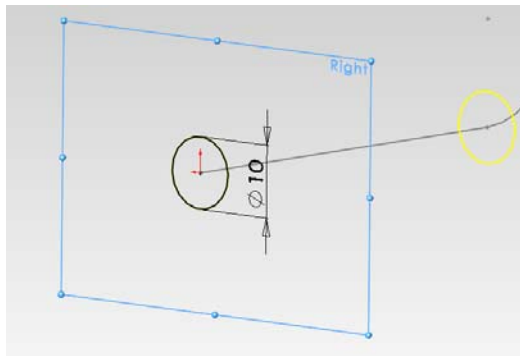



Ukuran tidak mengikuti standard, hanya untuk presentasi bentuk.

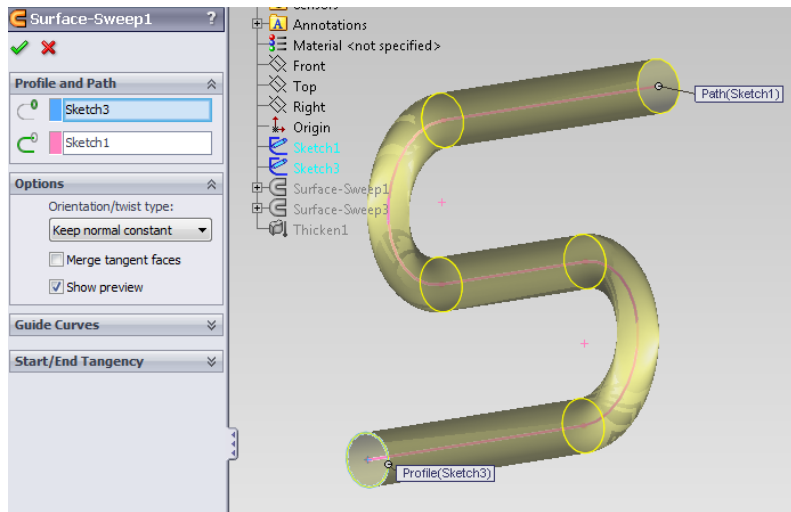
1. Buat sketch di Front Plane seperti gambar di bawah ini, lalu exit sketch. Sketch ini bertindak sebagai Path di pipa.



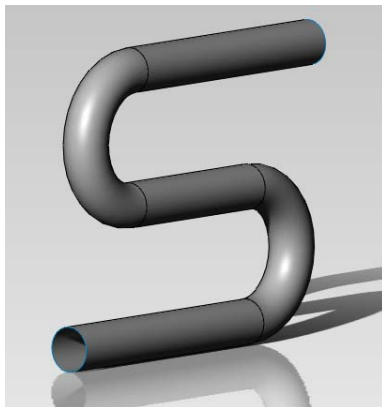
2. Buat sketch kedua berupa lingkaran di Right Plane seperti gambar di bawah ini, lalu exit sketch. Sketch ini bertindak sebagai profile dari pipa.



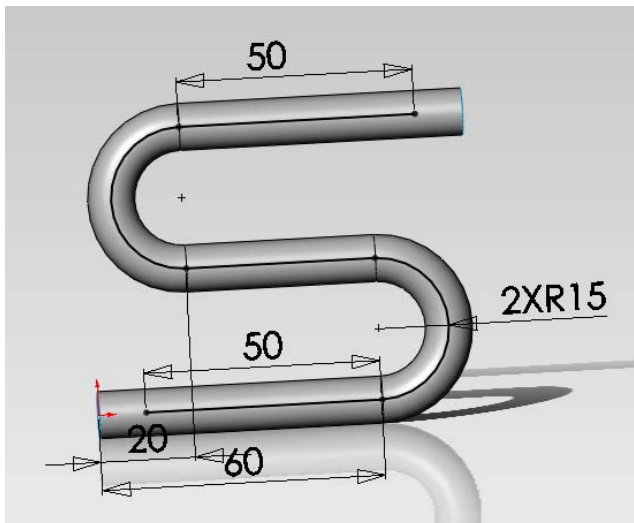
- Masuk ke sweep surface , pilih sketch untuk profile (lingkaran) dan sketch untuk path, klik OK.



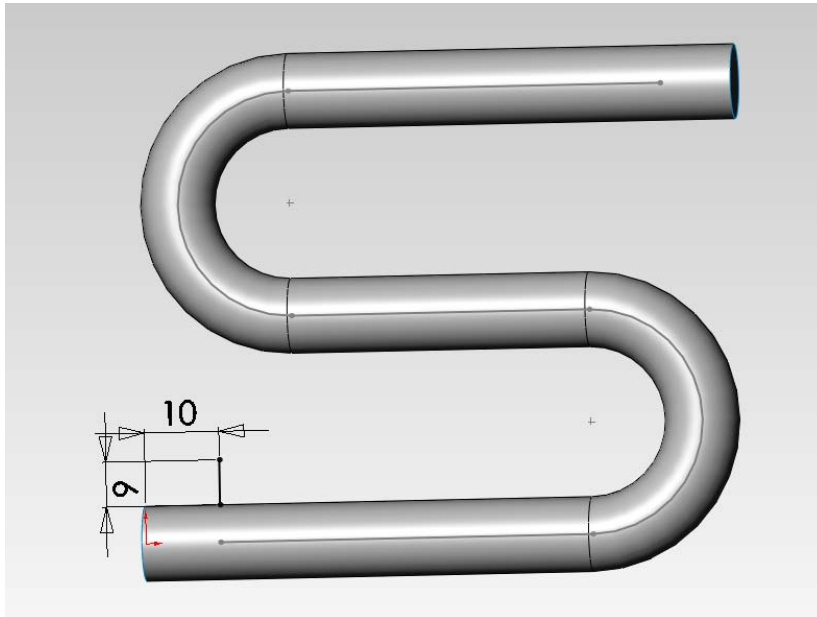
- Hasil dari Sweep surface pertama berupa pipa.




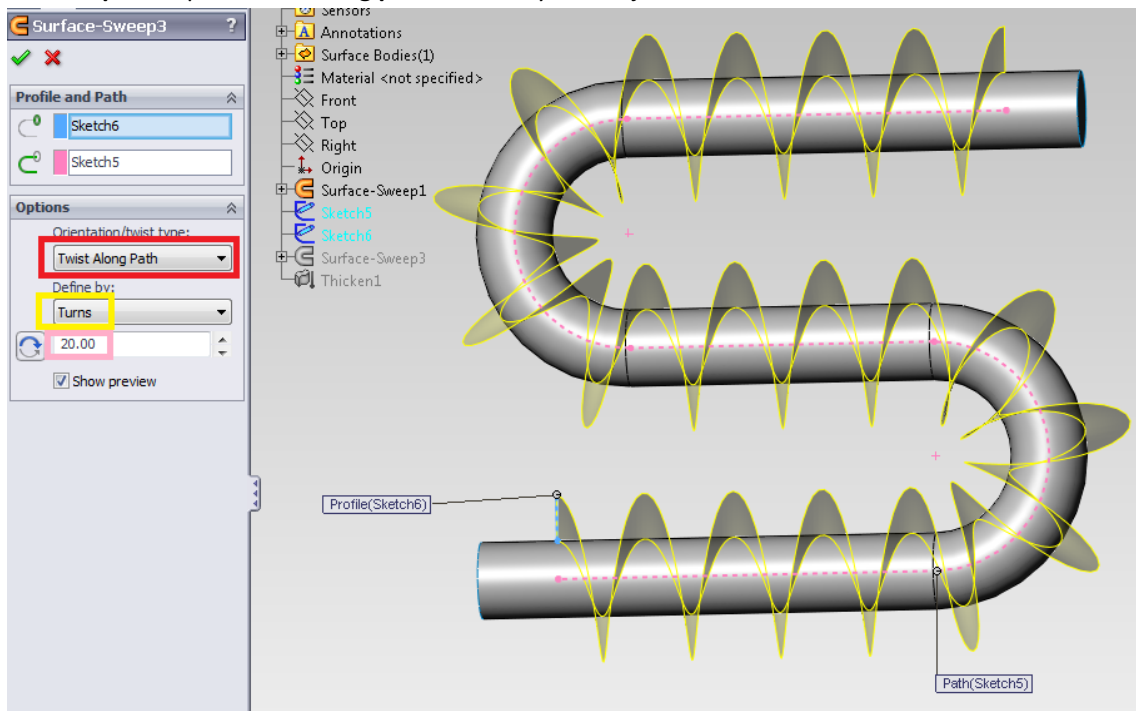
- Selanjutnya kita akan membuat fin (sirip) disekitar pipa, buat sketch ketiga di Front Plane seperti gambar di bawah ini (sama dengan sketch yang pertama, Cuma lebih pendek saja), lalu exit sketch. Sketch ini bertindak sebagai Path pada sirip.



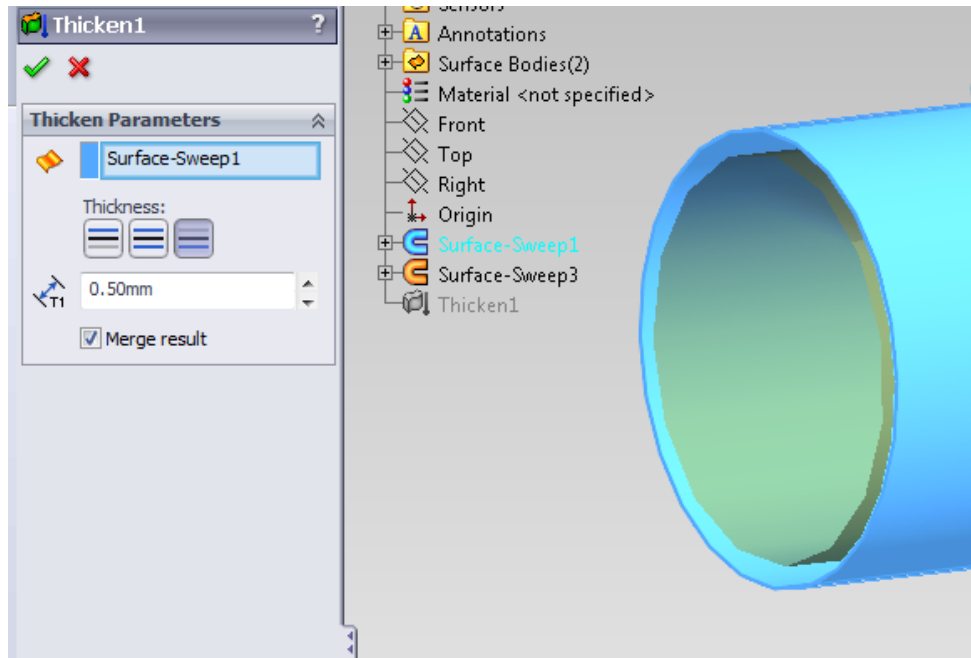
6. Buat sketch keempat berupa garis di Front Plane seperti gambar di bawah ini, lalu exit sketch. Sketch ini bertindak sebagai profile dari sirip.



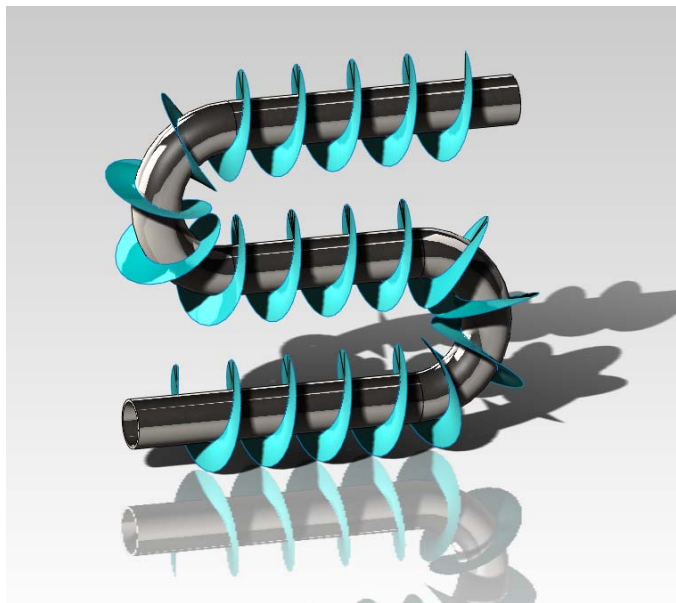
7. Masuk ke swept surface , pilih sketch untuk profile (garis) dan sketch untuk path, di kolom **Options**, pilih **Twist along path**, define by **Turns**, jumlah terserah, klik OK.



8. Beri ketebalan pada pipa dengan feature Thicken.



9. Hasil Akhir.



10. Selesai.