

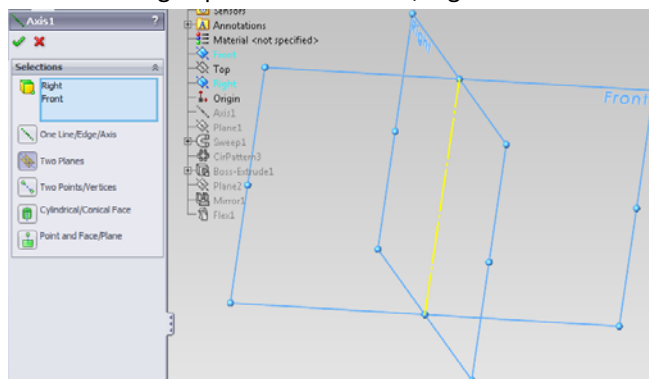
Tutorial SolidWorks

14 Rajab 1432

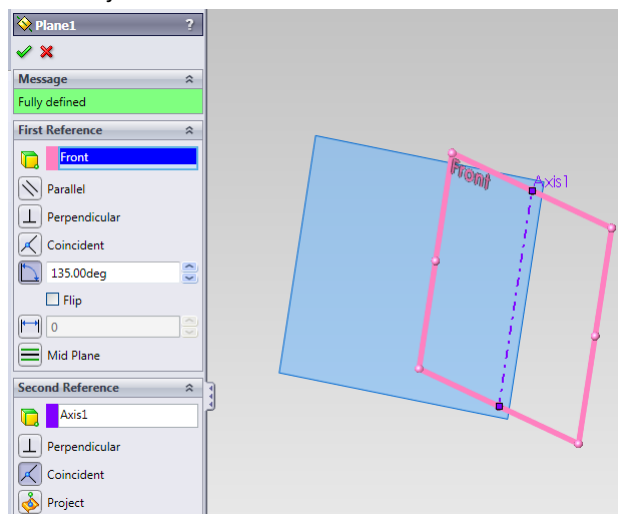
Membuat ornamen pagar dengan feature Flex Twisting



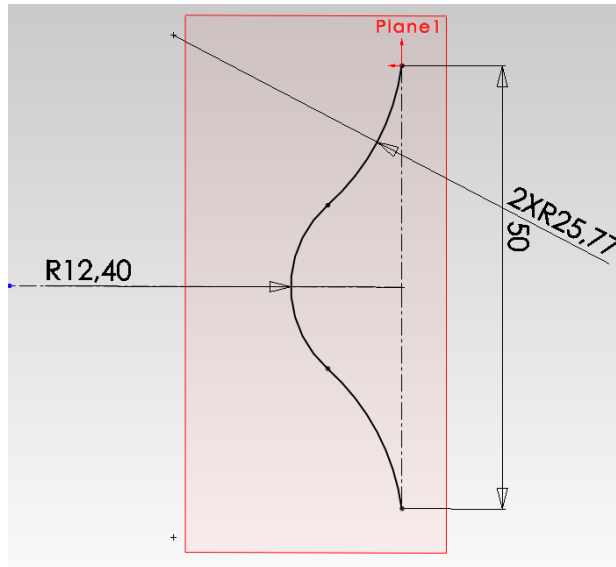
1. Buat axis dengan pilihan Two Planes, Right Plane dan Front Plane.



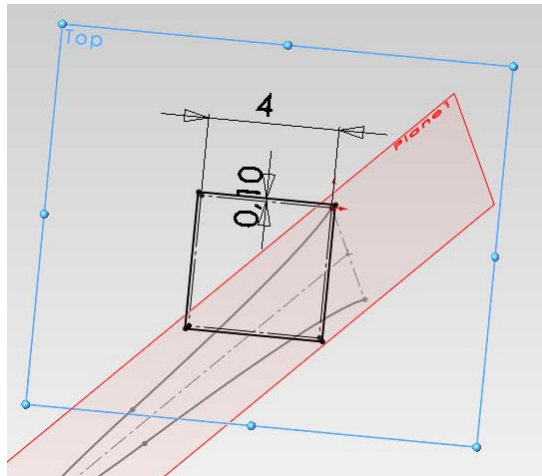
2. Buat Plane baru dengan first reference = Front Plane, second reference = Axis1 dengan sudut 135 derajat.



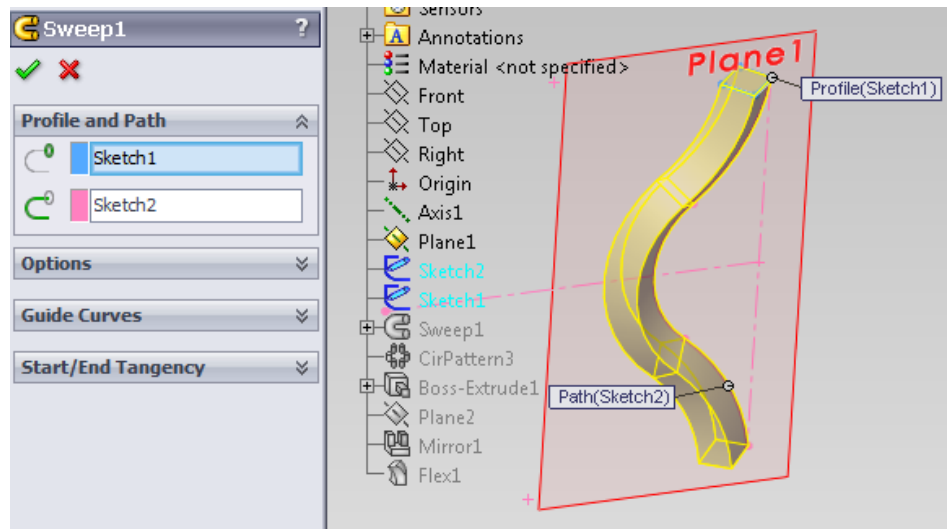
3. Di plane baru tersebut, buat sketch seperti gambar di bawah ini, exit sketch.



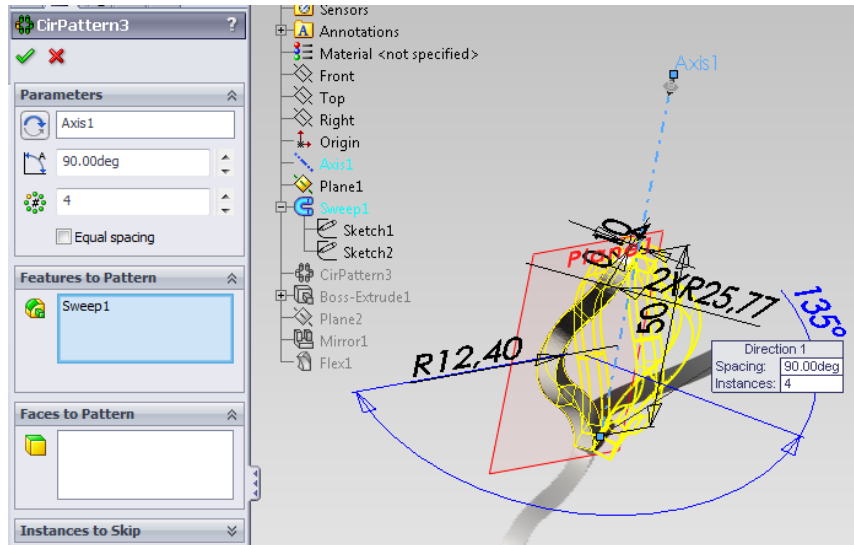
4. Buat sketch kedua di Top Plane, seperti gambar di bawah ini, lalu exit sketch.



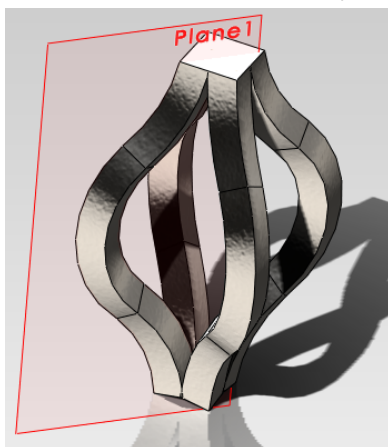
5. Gunakan feature Sweep, sketch kotak sebagai profile dan sketch melengkung sebagai path.



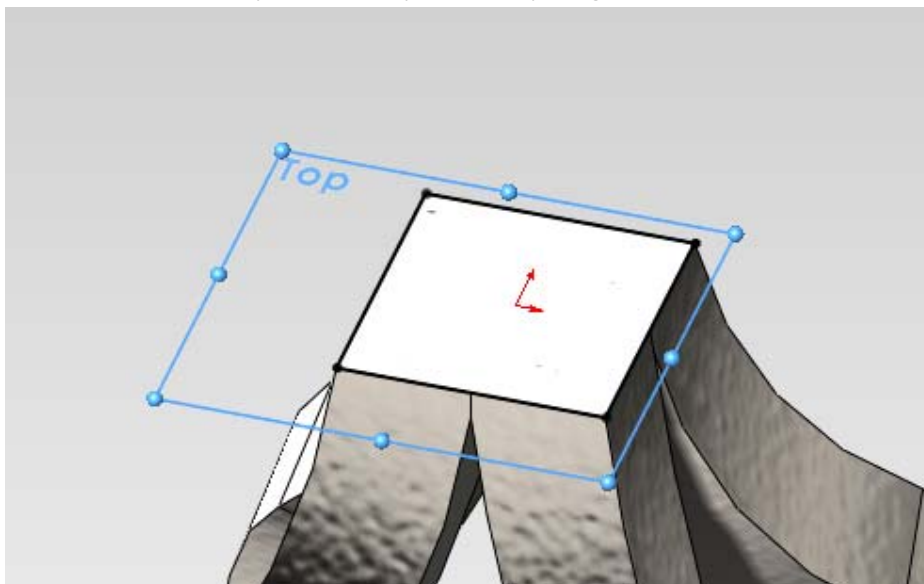
- Dengan Circular pattern, buat 4 instance, pattern axis = axis1, features to pattern = sweep1, angle = 90 derajat.



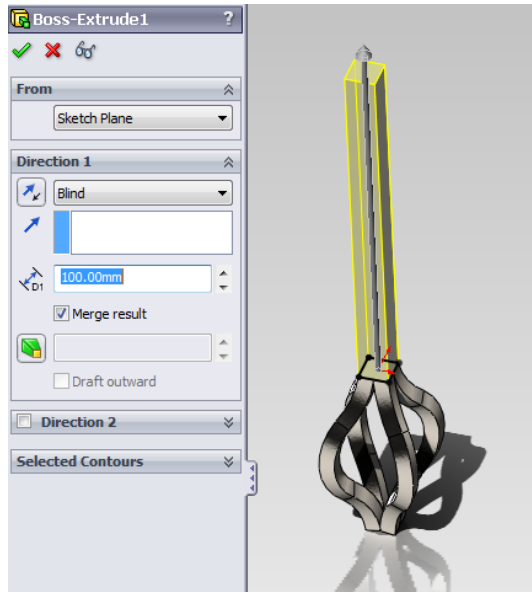
- Hasil sementara setelah Sweep dan Circular Pattern.



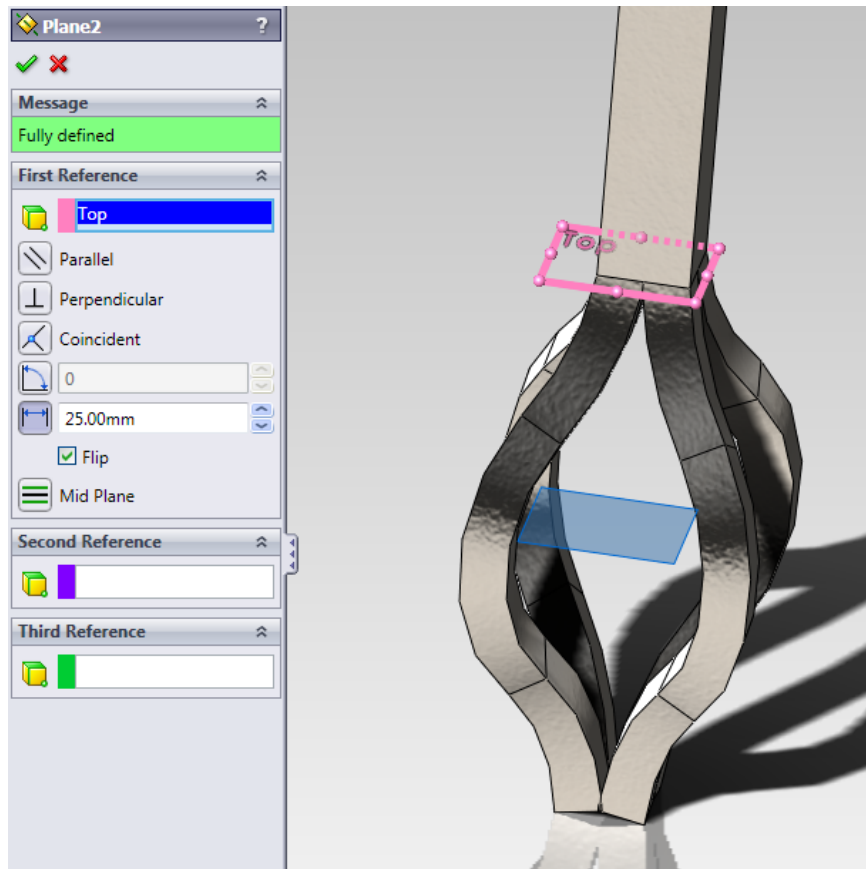
- Buat sketch baru di Top Plane, berupa kotak seperti gambar di bawah ini. Exit sketch.



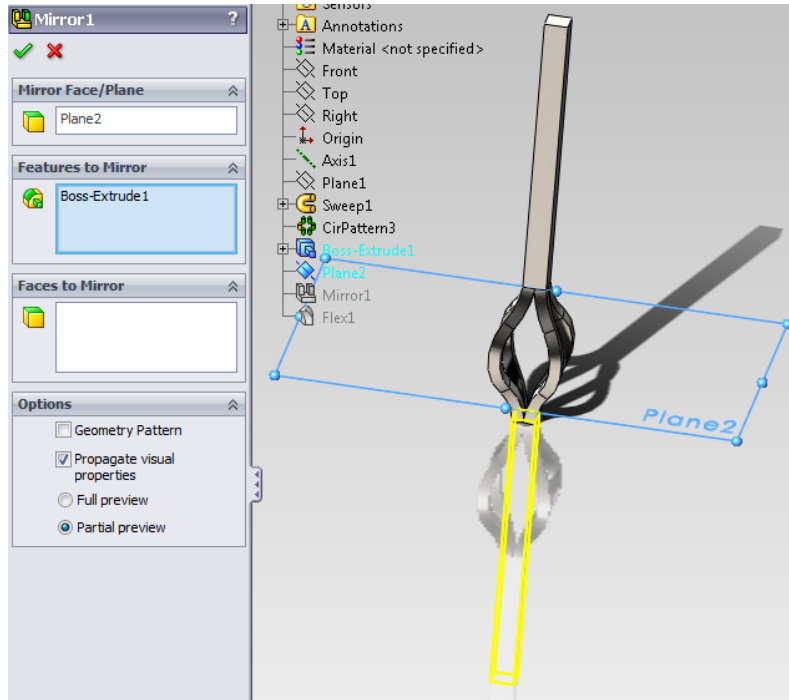
9. Extrude sketch tadi, pilih Merge result. Klik OK untuk keluar.



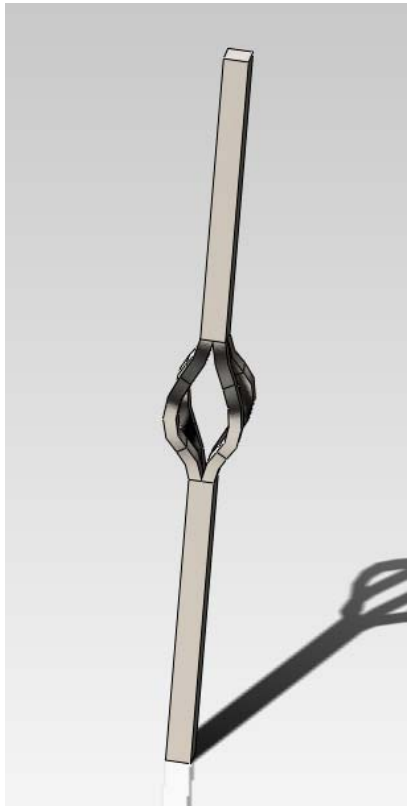
10. Buat Plane baru, first reference = top plane, jarak = 25 (setengah dari panjang sketch pertama 50mm (lihat langkah 3)).

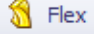


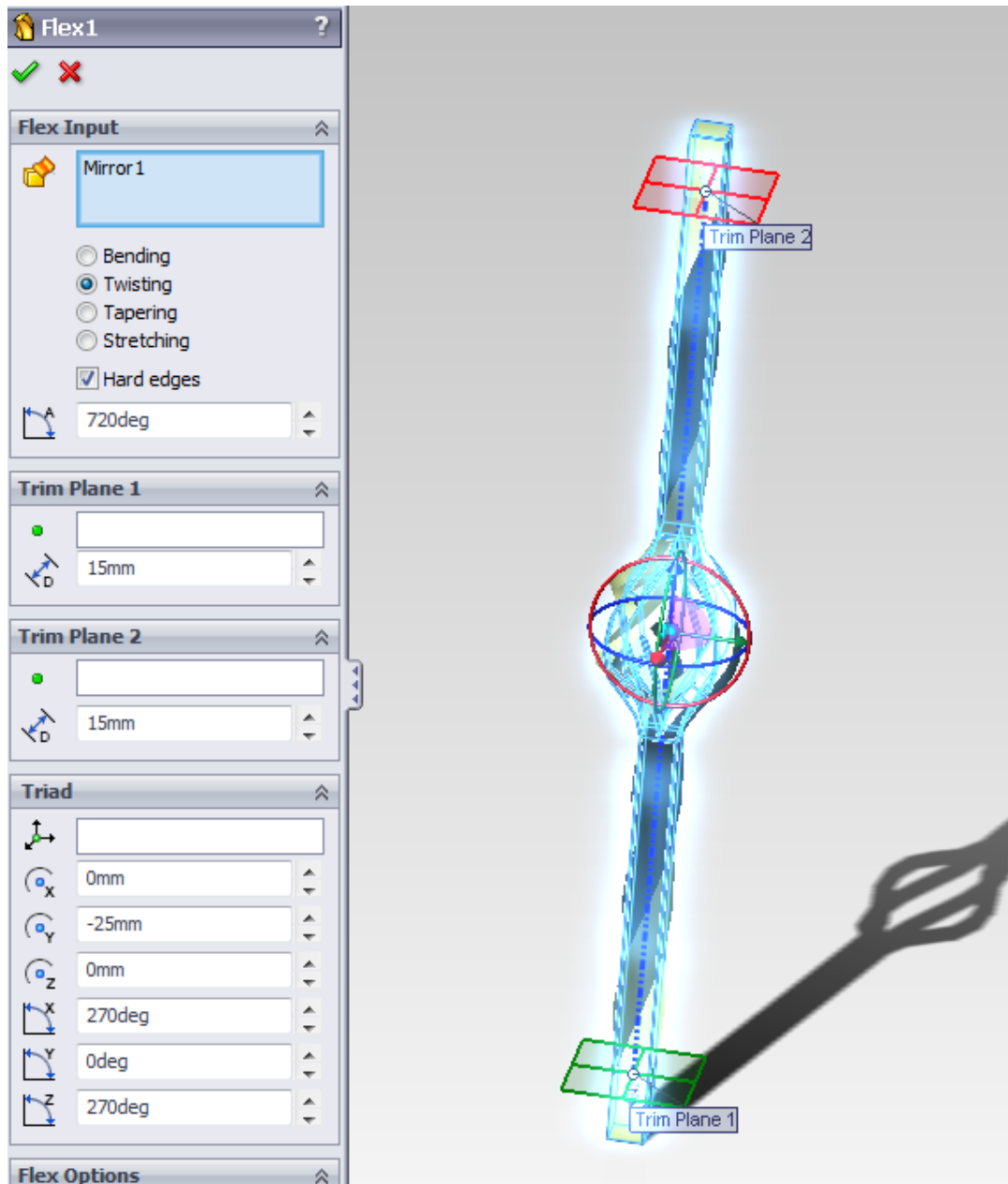
11. Mirror kan Boss-extrude1 tadi dengan plane yang baru saja kita buat.



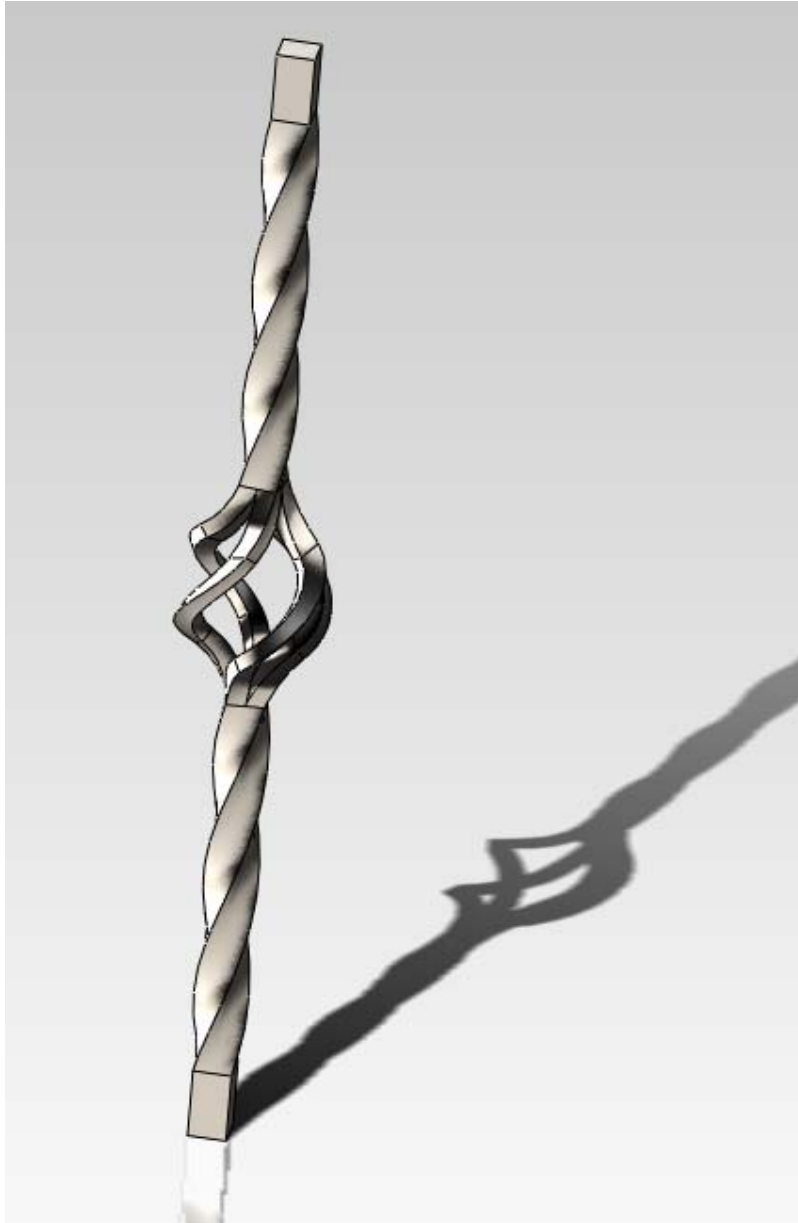
12. Hasil sementara sebelum di puntir (Twisting) adalah sebagai berikut.



13. Klik ikon Flex  di toolbar Features atau **Insert>Features>Flex**, Bodies for Flex pilih Mirror1; pilih **Twisting**; 720 derajat; Plane1 Trimming distance = 15mm ; Plane2 Trimming distance = 15mm. Klik OK.



14. Hasil akhir.



15. Selesai