

Menampilkan konfigurasi part/assembly di Gambar.

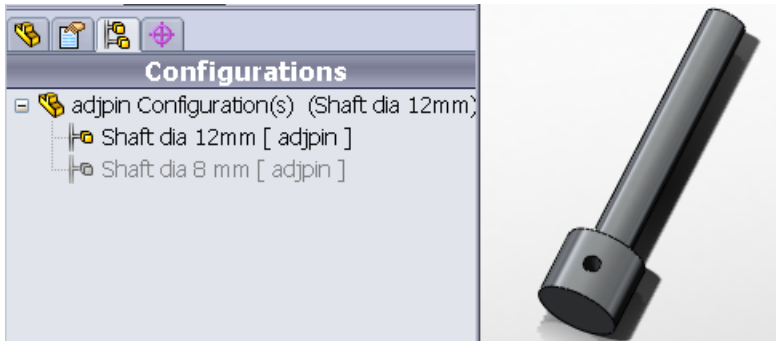
4 Sya'ban 1431

Screen shot SolidWorks 2010.

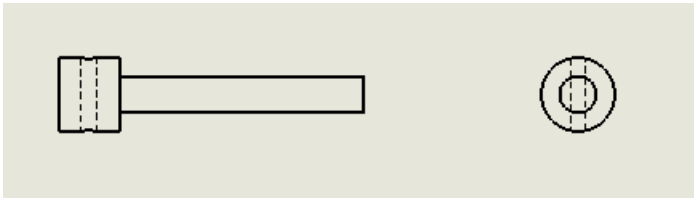
Pada tutorial sebelumnya, kita telah mempelajari cara membuat konfigurasi di part dan assembly, pada tutorial kali ini, kita akan mempelajari cara menampilkan konfigurasi tersebut di Gambar.

Menampilkan konfigurasi part di gambar.

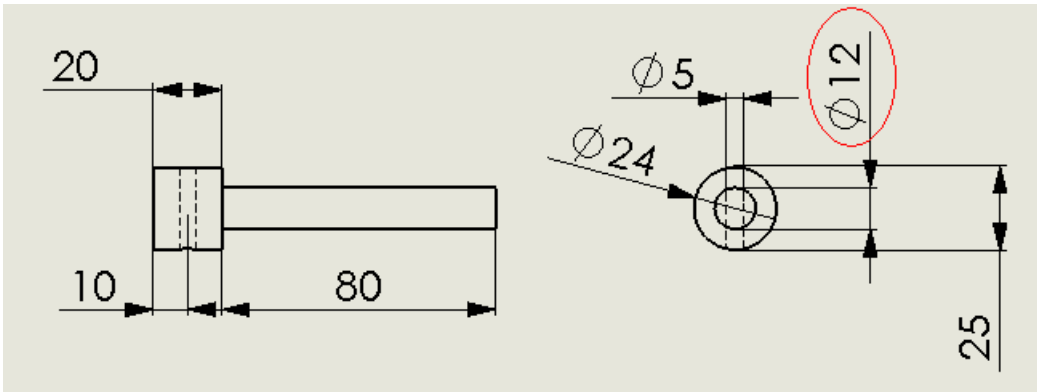
1. Buka file part yang mempunyai konfigurasi, contoh dibawah adalah part adjusting pin.



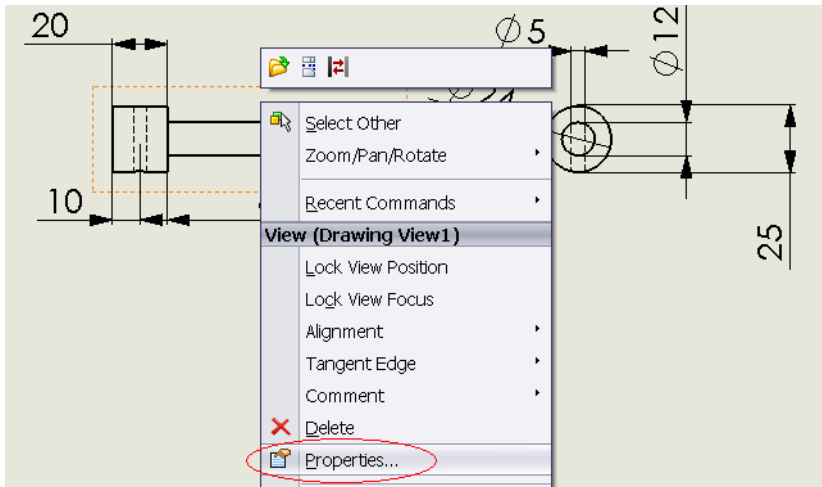
2. Buat drawing view, klik **File > Make Drawing from Part**  **Make Drawing from Part**, atur tampilan drawing view seperti gambar di bawah ini.



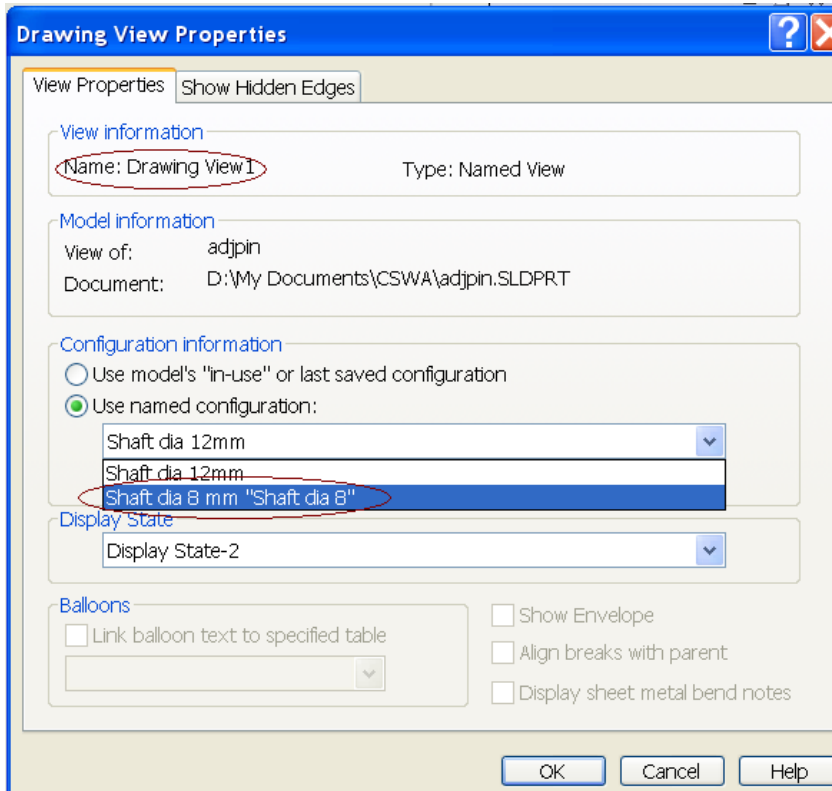
3. Tampilkan ukuran, Klik tab **Annotation > Model Items** , nampak ukuran shaft $\varnothing 12$ mm.



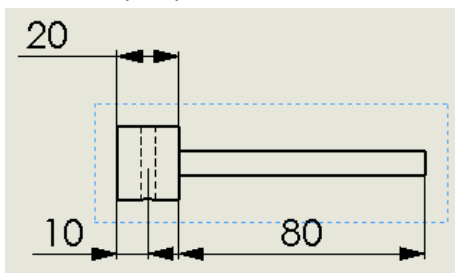
- Untuk merubah konfigurasi, klik kanan di drawing view, pilih **Properties**. Gambar dibawah adalah untuk Drawing View1.



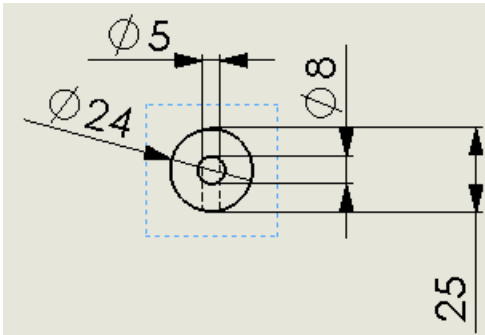
- Akan muncul jendela **Drawing View Properties**,



- Akan nampak perubahan ukuran shaft di drawing view1 menjadi lebih kecil ($\varnothing 8\text{mm}$).

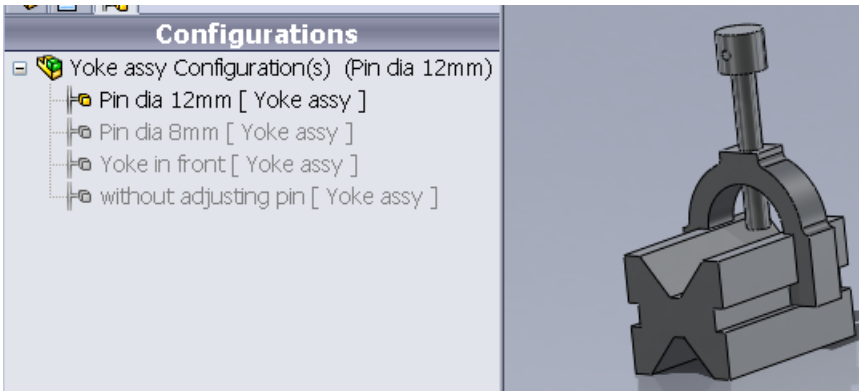


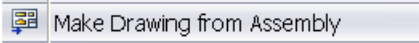
7. Ulangi langkah 4 dan 5 untuk Drawing View2, akan nampak perubahan ukuran diameter shaft dari $\varnothing 12\text{mm}$ menjadi $\varnothing 8\text{mm}$.

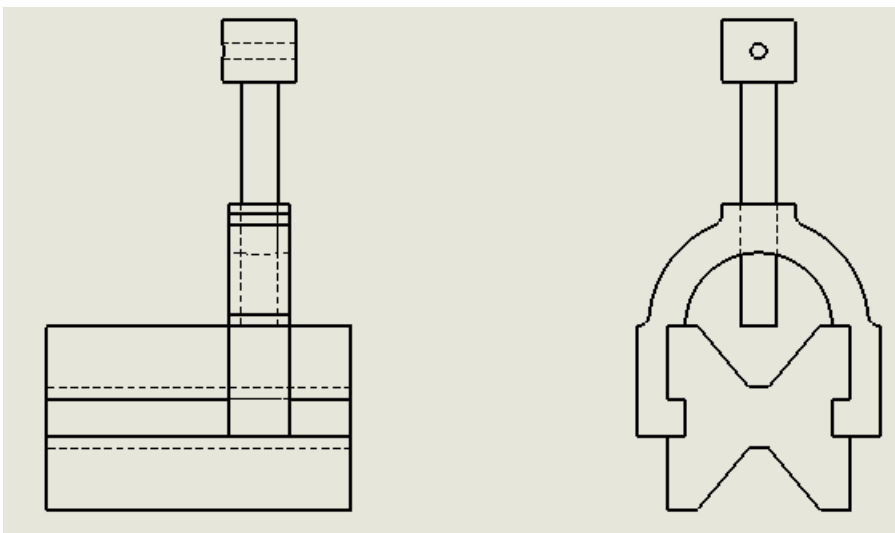


Menampilkan konfigurasi Assembly di gambar.

1. Buka file Assembly yang mempunyai konfigurasi, contoh dibawah adalah Yoke Assembly.

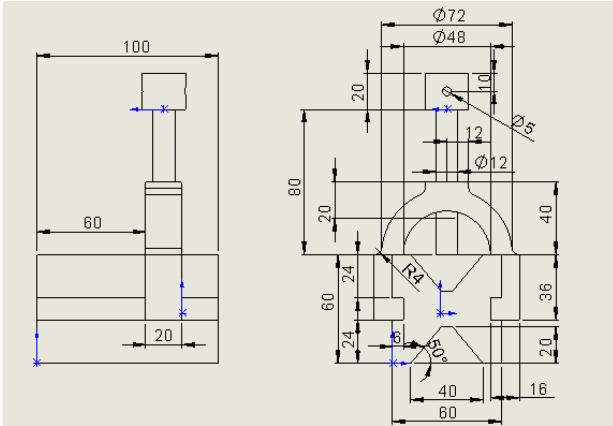


2. Buat drawing view, klik **File > Make Drawing from Assembly** , atur tampilan drawing view seperti gambar di bawah ini.

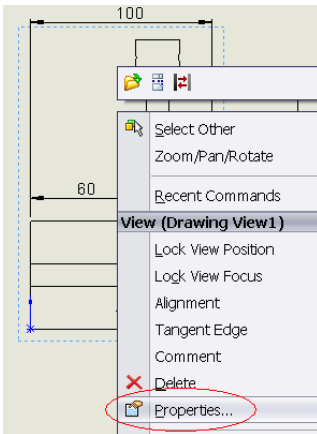




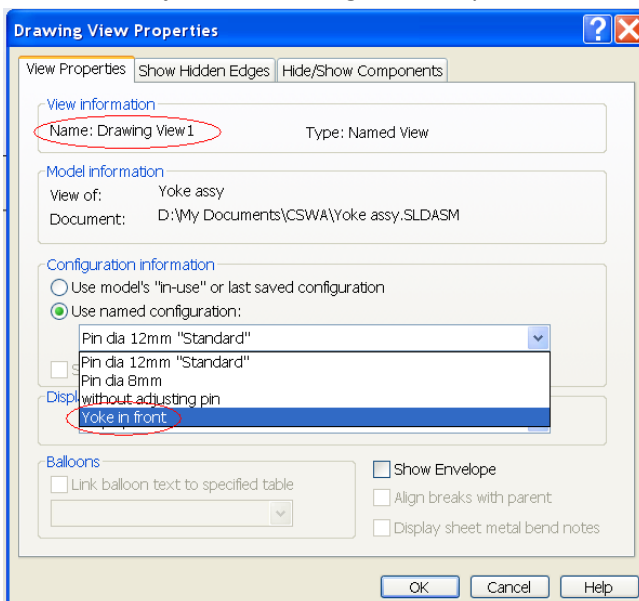
3. Tampilkan ukuran, Klik tab **Annotation > Model Items**, nampak ukuran shaft $\varnothing 12\text{mm}$.



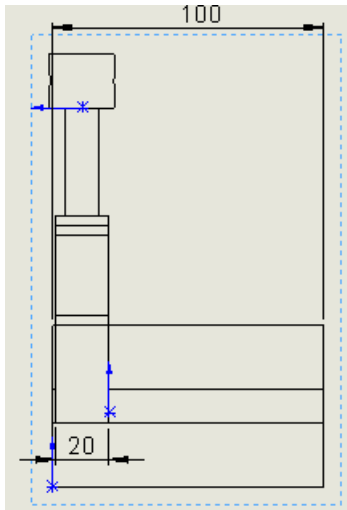
4. Untuk merubah konfigurasi, klik kanan di drawing view, pilih Properties. Gambar dibawah adalah untuk Drawing View1.



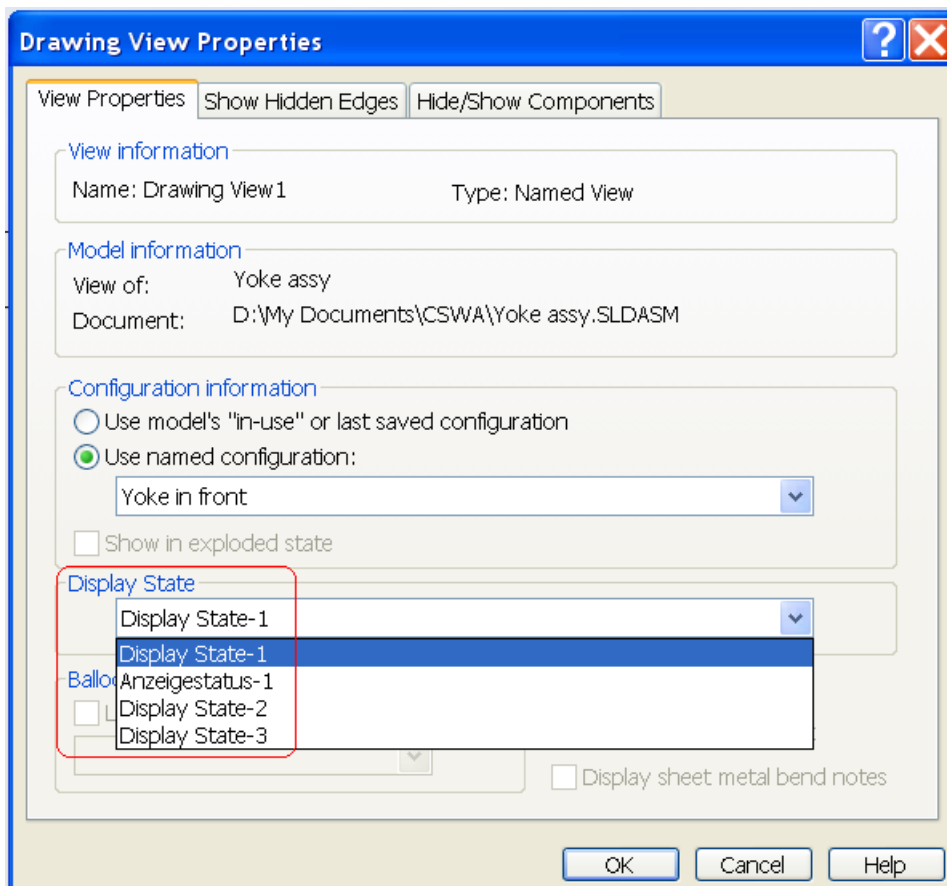
5. Akan muncul jendela Drawing View Properties,




6. Akan nampak perubahan posisi Yoke di depan.



Di jendela **Drawing View Properties**, selain bisa merubah konfigurasi, kita juga bisa merubah **Display State**:



Selain Jendela Drawing View Properties, kita dapat mengubah tampilan assembly di Drawing View lewat **FeatureManager design tree**, dengan cara **expand** salah satu drawing view  Drawing View1 , lalu klik

kanan salah satu part yang akan diubah tampilannya. Gambar di bawah ini tampilan part Yoke akan di Hide atau di tampilkan garis terhalang (hidden edges).

