

Alternate Position.

Screen Shot menggunakan SolidWorks 2010.

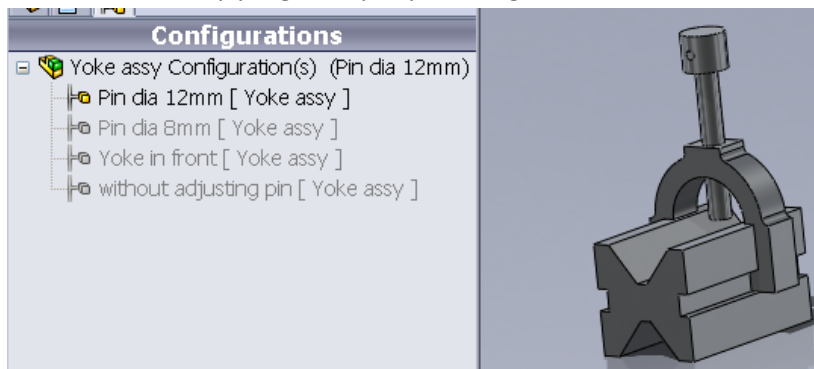
Alternate Position View dapat digunakan untuk menunjukkan gerakan di komponen assembly dengan menampilkan posisi part yang berbeda. Ada 2 macam konfigurasi yang dapat kita pilih:

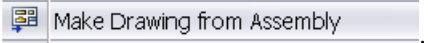
1. New configuration: konfigurasi baru yang dibuat saat kita memasukan perintah “alternate position”
2. Existing configuration: kita memilih konfigurasi yang telah ada untuk membuat “alternate position”

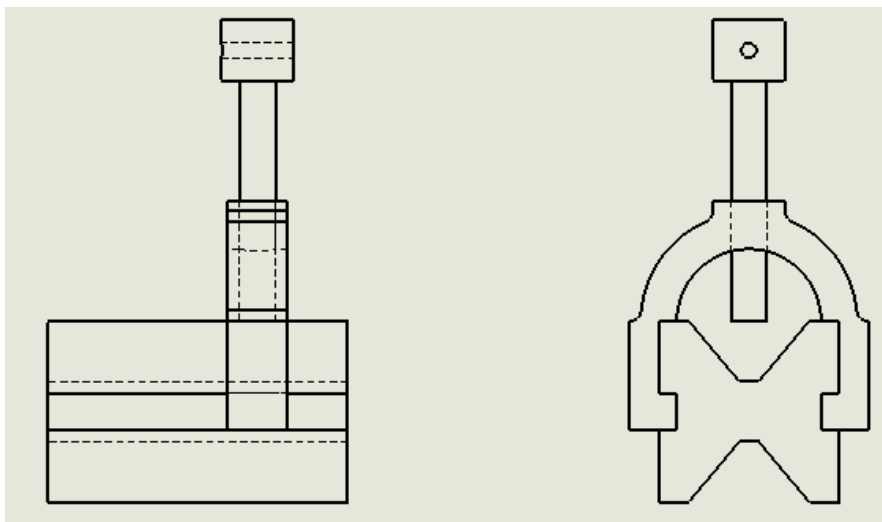
Cara pertama untuk membuat Alternate position dengan New configuration, dapat rekan-rekan baca di blog Bapak Sigit Agung di alamat URL <http://sigitagung.blogspot.com/2008/10/alternate-position-dengan-solidworks.html>.



Cara kedua untuk membuat Alternate position akan diuraikan dibawah ini:

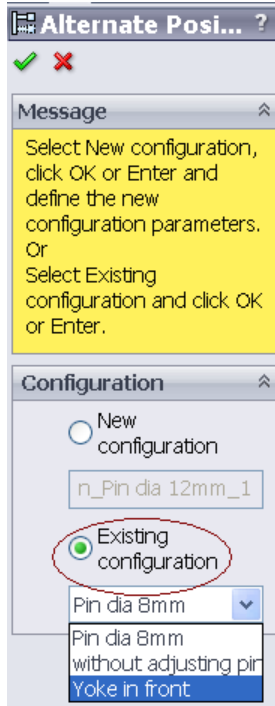
1. Buka file Assembly yang mempunyai konfigurasi, contoh dibawah adalah Yoke Assembly.



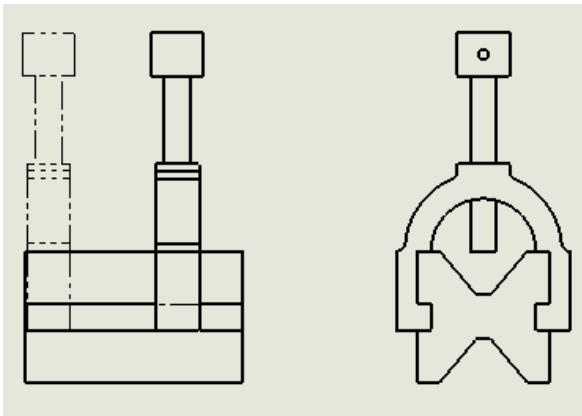
2. Buat drawing view, klik **File > Make Drawing from Assembly** , atur tampilan drawing view seperti gambar di bawah ini.



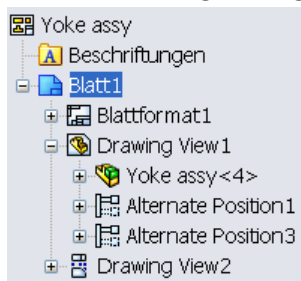
3. Di tab **View Layout**, pilih **Alternate Position** . Pilih drawing View dimana alternate position akan dibuat, pilih **Drawing View1**. Kemudian akan muncul **Alternate Position Feature Manager**, pilih **Existing configuration**. Pilih konfigurasi yang ada. Klik OK .



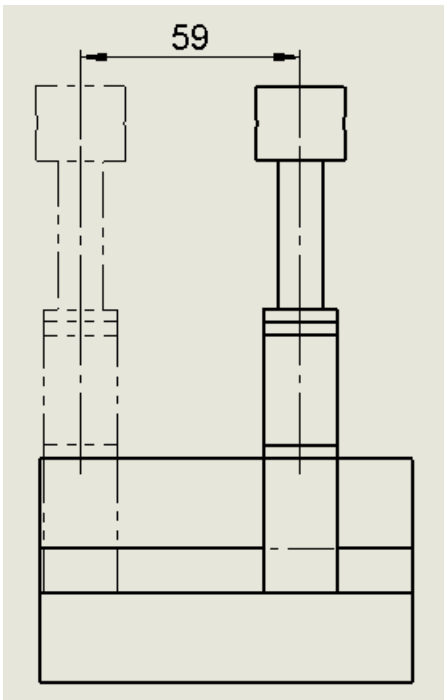
4. Hasilnya bisa kita lihat di drawing View1, terdapat Alternate Position View dengan tipe garis Phantom.



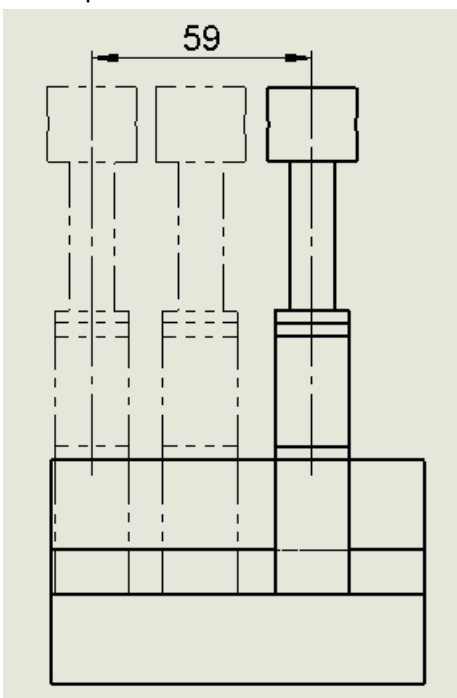
5. Di FeatureManager design tree juga akan nampak Alternate position view.



6. Kita dapat juga memberikan ukuran pada Alternate position view, seperti pada gambar dibawah ini.



7. Kita dapat membuat Alternate Position view lebih dari 1.



8. Alternate Position view tidak dapat diterapkan pada broken view; section view; crop view & detail view.
9. Selesai.